



RGW RGZ R2 AMZ

PL INSTRUKCJA MONTAŻU
BRAMY ROLOWANE

GB INSTALLATION INSTRUCTION
ROLLING GATES

DE MONTAGEANLEITUNG
ROLLTORE

FR INSTRUCTIONS DE MONTAGE
PORTES COCHÈRES ROULÉES

RU ИНСТРУКЦИЯ ПО МОНТАЖУ
РОЛЛЕТНЫЕ ВОРОТА

SK NÁVOD NA MONTÁŽ
ROLOVACIE BRÁNY

CZ NÁVOD K MONTÁŽI
ROLOVACÍ VRATA

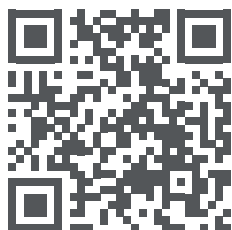
RO INSTRUCTIUNI DE MONTAJ
PORȚI RULABILE

IT ISTRUZIONI PER IL MONTAGGIO
SERRANDE AVVOLGIBILI CHIUSE

SE MONTERINGSANVISNING
RULLPORTAR












UA ІНСТРУКЦІЯ З МОНТАЖУ
РОЛЕТНИ ВОРОТА

DK MONTERINGSANVISNING
RULLEPORTE














ZNACZENIE

opis, sugestie, uwagi

-  NIEBEZPIECZEŃSTWO
Dla użytkownika oznacza niebezpieczeństwo wypadku, w tym śmiertelnego.
-  UWAGA
Rada jak zapobiegać zużyciu produktu.
-  PAMIĘTAJ - Kluczowe funkcje lub użyteczne informacje.
Należy zwrócić maksymalną uwagę na informacje opatrzone tym symbolem.
-  INFORMACJE DODATKOWE
Informacje dodatkowe.
- ZAGROŻENIE**
-  ZAGROŻENIE ELEKTRYCZNE
-  ZAGROŻENIE POŻAREM
- ZAKAZ**
-  ZAKAZ PALENIA W POBLIŻU URZĄDZENIA
-  NIE ZDEJMOWAĆ ZABEZPIECZEŃ
- POLECENIA**
-  WYŁĄCZYĆ ZASILANIE ELEKTRYCZNE PRZED PRZYSTĄPIENIEM DO PRACY LUB NAPRAWY.
-  MONTAŻ I PRACE KONSERWACYJNE WYKONYWAĆ WYŁĄCZNIE W REKAWICACH ROBOCZYCH.
-  MONTAŻ I PRACE KONSERWACYJNE WYKONYWAĆ WYŁĄCZNIE W OBUWIU OCHRONNYM.

MEANING



descriptions, suggestions, comments

-  DANGER
A risk of accident, possibly a fatal one, to the user.
-  ATTENTION
Advice on how to prevent wear and tear of the product.
-  REMEMBER - Key functions or useful information.
Pay maximum attention to information denoted as shown.
-  ADDITIONAL INFORMATION
Additional information.
- DANGER**
-  ELECTRICAL DANGER
-  FIRE DANGER
- PROHIBITION**
-  NO SMOKING IN THE VICINITY OF THE MACHINE
-  DO NOT REMOVE GUARDS
- COMMANDS**
-  BEFORE COMMENCING WORK OR REPAIRS, TURN OFF THE POWER SUPPLY.
-  INSTALLATION AND MAINTENANCE WORKS TO BE PERFORMED ONLY IN PROTECTIVE GLOVES.
-  INSTALLATION AND MAINTENANCE WORKS TO BE PERFORMED ONLY IN PROTECTIVE FOOTWEAR.

Niniejsza instrukcja stanowi jeden z niżej wymienionych dokumentów wchodzących w skład dokumentacji techniczno-ruchowej: instrukcja obsługi, instrukcja montażu, książka serwisowa, deklaracja właściwości użytkowych.












BEDEUTUNG

Beschreibung, Empfehlungen, Hinweise

-  GEFAHR
Für den Benutzer bedeutet es eine Unfallgefahr, davon mit tödlichem Ausgang.
-  HINWEIS
Ein Hinweis, wie dem Verschleiß des Produktes vorzubeugen ist.
-  DENKEN SIE DARAN Funktionen von Schlüsselbedeutung oder nützliche Informationen. Den mit diesem Symbol versehenen Hinweisen ist die größte Aufmerksamkeit zu schenken.
-  ZUSÄTZLICHE INFORMATIONEN
Zusätzliche Informationen.
- GEFÄHRDUNG**
-  ELEKTRISCHE GEFÄHRDUNG
-  BRANDGEFÄHRDUNG
- VERBOT**
-  RAUCHEN IN DER NÄHE DER ANLAGE VERBOTEN
-  SICHERHEITSEINRICHTUNGEN NICHT ENTFERNEN
- ANWEISUNGEN**
-  BEVOR MIT DEN ARBEITEN ODER DER INSTANDSETZUNG BEGONNEN WIRD, SPANNUNG ABSCHALTEN.
-  MONTAGE UND WARTUNGSARBEITEN NUR MIT ARBEITSHANDSCHUHEN AUSFÜHREN.
-  MONTAGE UND WARTUNGSARBEITEN NUR MIT SCHUTZSCHUHWERK AUSFÜHREN.












VÝZNAM

popis, doporučení, poznámky

-  NEBEZPEČÍ
Uživatelům hrozí nebezpečí úrazu, včetně smrtelného.
-  POZNÁMKA
Rada, jak zabránit opotřebení výrobku.
-  PAMATUJTE Klíčové funkce nebo užitečné informace. Věnujte maximální pozornost informacím opatřeným tímto symbolem.
-  DODATEČNÉ INFORMACE
Dodatečné informace.
- NEBEZPEČÍ**
-  ELEKTRICKÉ NEBEZPEČÍ
-  NEBEZPEČÍ POŽÁRU
- ZÁKAZ**
-  ZÁKAZ KOUŘENÍ V OKOLÍ ZAŘÍZENÍ
-  NESNÍMEJTE ZABEZPEČENÍ
- POKYNY**
-  VYPNĚTE ELEKTRICKÉ NAPÁJENÍ PŘED ZAHÁJENÍM PRÁCE NEBO OPRAVY.
-  MONTÁŽ A ÚDRŽBOVÉ PRÁCE PROVÁDĚJTE POUZE V PRACOVNÍCH RUKAVICÍCH.
-  MONTÁŽ A ÚDRŽBOVÉ PRÁCE PROVÁDĚJTE POUZE V PRACOVNÍ OBUVI.


VÝZNAM

popis, podnety, pripomienky

-  **NEBEZPEČENSTVO**
Pre používateľov: nebezpečenstvo úrazu vrátane smrteľných úrazov.
-  **NEBEZPEČENSTVO**
Pre používateľov: nebezpečenstvo úrazu vrátane smrteľných úrazov.
-  **PAMATAJ** Kľúčové funkcie a užitočné informácie.
Venujte maximálnu pozornosť, informáciám označeným týmto symbolom.
-  **ĎALŠIE INFORMÁCIE**
Ďalšie informácie
- UPOZORNENIE**
-  **NEBEZPEČENSTVO ÚRAZU ELEKTRICKÝM PRÚDOM**
-  **NEBEZPEČENSTVO VZNIKU POŽIARU**
- ZÁKAZY**
-  **ZÁKAZ FAJČENIA V BLÍZKOSTI ZARIADENIA**
-  **NEODSTRAŇUJTE BEZPEČNOSTNÉ PRVKY**
- PRÍKAZY**
-  **ODPOJIŤ OD ELEKTRICKÉHO NAPATIA PRED PRÁCOU ALEBO OPRAVOU**
-  **MONTÁŽ A ÚDRŽBU VYKONÁVAŤ LEN V PRACOVNÝCH RUKAVICIACH**
-  **MONTÁŽ A ÚDRŽBU VYKONÁVAŤ LEN V OCHRANNEJ OBUVI**











ЗНАЧЕНИЕ

описание, советы, замечания

-  **ОПАСНОСТЬ** Для пользователя обозначает опасность несчастного случая, в том числе смертельного.
-  **ВНИМАНИЕ**
Совет, как предупреждать износ изделия.
-  **ПОМНИ** Ключевые функции или полезная информация. Следует обратить максимальное внимание на информацию, обозначенную таким символом.
-  **ДОПОЛНИТЕЛЬНЫЕ ИНФОРМАЦИИ**
Дополнительная информация.
- ОПАСНОСТЬ**
-  **ЭЛЕКТРИЧЕСКАЯ ОПАСНОСТЬ**
-  **ОПАСНОСТЬ ПОЖАРА**
- ВОСПРЕЩЕНИЕ**
-  **ВОСПРЕЩАЕТСЯ КУРИТЬ ВБЛИЗИ УСТРОЙСТВА**
-  **НЕ СНИМАТЬ ЗАЩИТУ**
- РЕКОМЕНДАЦИИ**
-  **ВЫКЛЮЧИТЬ ЭЛЕКТРОПИТАНИЕ ПЕРЕД НАЧАЛОМ РАБОТЫ ИЛИ РЕМОНТА.**
-  **МОНТАЖ И РАБОТУ ПО КОНСЕРВАЦИИ ВЫПОЛНЯТЬ ИСКЛЮЧИТЕЛЬНО В РАБОЧИХ ПЕРЧАТКАХ.**
-  **МОНТАЖ И РАБОТУ ПО КОНСЕРВАЦИИ ВЫПОЛНЯТЬ ИСКЛЮЧИТЕЛЬНО В ЗАЩИТНОЙ ОБУВИ.**









BETYDELSE

beskrivning, förslag, anmärkningar

-  **FARA**
Innebär fara för användaren, inklusive dödsfara.
-  **OBSERVERA**
Råd för förebyggande av produktens slitage.
-  **KOM IHÅG** Viktiga funktioner respektive nyttig information.
Information med denna symbol skall iaktas särskilt noga.
-  **TILLÄGSINFORMATION**
Tillägsinformation
- FARA**
-  **ELFARA**
-  **ELDFARA**
- FÖRBUD**
-  **RÖKNINGSFÖRBUD I NÄRHETEN AV ANORDNINGEN**
-  **TA INTE BORT SKYDDEN**
- REKOMMENDATIONER**
-  **STÅNG AV ELTILLFÖRSEL FÖRE ARBETETS ELLER REPARATIONENS BÖRJAN**
-  **MONTERINGS OCH KONSERVERINGSARBETEN SKALL UTFÖRAS ENBART I ARBETHANDSKAR**
-  **MONTERINGS OCH KONSERVERINGSARBETEN SKALL UTFÖRAS ENBART I SKYDDSSKODON**

BETYDNING

beskrivelse, forslag, bemærkninger

-  **FARE**
Til brugeren kan det betyde fare for uheldet, også dødsuheld.
-  **HUSK**
Vejledning om, hvordan man undgår nedslidning af produktet.
-  **OBS** Nøglefunktioner eller nyttige informationer
Der skal lægges mærke til informationerne forsynet med dette symbol.
-  **SUPPELERENDE INFORMATIONER**
Supplerende informationer
- FARE**
-  **ELEKTRISK FARE**
-  **BRANDFARE**
- FORBUD**
-  **I NÆRHEDEN AF VÆRKTØJET RYGNING FORBUDT**
-  **SIKRINGER MÅ IKKE FJERNES**
- ANBEFALINGER**
-  **DER SKAL SLUKKES FOR ELEKTRISK TILKOBLING INDEN IGANGSÆTTELSEN ELLER FORETAGNE REPARATIONER**
-  **MONTERING OG KONSERVERINGSARBEJDER UDFØRES KUN I SIKKERHEDSHANDSKER**
-  **MONTERING OG KONSERVERINGSARBEJDER UDFØRES KUN I SIKKERHEDSSKO**

ЗНАЧЕННЯ

опис, поради, примітки

-  **НЕБЕЗПЕКА** Для користувача означає небезпеку нещасного випадку, включаючи і смертельний.
-  **УВАГА**
Порада, як попередити знос виробу.
-  **ПАМ'ЯТАЙ** Ключові функції, або корисна інформація. Необхідно звертати максимальну увагу на інформацію, позначену таким символом.
-  **ДОДАТКОВІ ІНФОРМАЦІЇ**
Додаткова інформація.
- НЕБЕЗПЕКА**
-  **ЕЛЕКТРИЧНА НЕБЕЗПЕКА**
-  **НЕБЕЗПЕКА ПОЖЕЖИ**
- ЗАБОРОНЯЄТЬСЯ**
-  **ЗАБОРОНЕНО ПАЛИТИ ПОБЛИЗУ ПРИСТРОЮ.**
-  **НЕ ЗНІМАТИ ЗАХИСТ.**
- РЕКОМЕНДАЦІЇ**
-  **ВИМИКАТИ ЕЛЕКТРОЖИВЛЕННЯ ПЕРЕД ПОЧАТКОМ РОБОТИ ЧИ РЕМОНТУ.**
-  **МОНТАЖ ТА РОБОТУ З КОНСЕРВАЦІЇ ВИКОНУВАТИ ВИКЛЮЧНО В РОБОЧИХ РУКАВИЧКАХ.**
-  **МОНТАЖ ТА РОБОТУ З КОНСЕРВАЦІЇ ВИКОНУВАТИ ВИКЛЮЧНО В ЗАХИСНОМУ ВЗУТТІ.**












SIGNIFICATION

description, suggestions, remarques

-  **DANGER**
Pour l'utilisateur signifie le risque d'accidents, y compris mortels.
-  **ATTENTION**
Conseil pour éviter l'usure du produit.
-  **SOUVENEZ-VOUS** Fonctions principales ou des informations utiles. Il faut faire attention aux informations présentées à l'aide de ce symbole.
-  **INFORMATIONS SUPPLÉMENTAIRES**
Les informations supplémentaires.
- RISQUE**
-  **RISQUE ÉLECTRIQUE**
-  **RISQUE D'INCENDIE**
- INTERDICTION**
-  **INTERDICTION DE FUMER PRÈS DE LA MACHINE**
-  **N'ENLEVEZ PAS DE PROTECTIONS**
- CONSIGNES**
-  **COUPEZ L'ALIMENTATION ÉLECTRIQUE AVANT DE COMMENCER UN TRAVAIL OU UNE RÉPARATION.**
-  **IL FAUT ABSOLUMENT METTRE DES GANTS DE PROTECTION PENDANT LE MONTAGE ET LES TRAVAUX DE CONSERVATION.**
-  **IL FAUT ABSOLUMENT METTRE DES CHAUSSURES DE PROTECTION PENDANT LE MONTAGE ET LES TRAVAUX DE CONSERVATION.**

INTELES

descrieri, sugestii, observatii

-  **PERICOL**
Risc de accident, posibil fatal utilizatorului.
-  **ATENȚIE**
Sfat de prevenire a uzurii și a ruperii produsului.
-  **RETINETI** Funcții importante sau informații utile. Acordați atenție maximă la informațiile notate după cum se arată.
-  **INFORMAȚII SUPLIMENTARE**
Informații suplimentare.
- PERICOL**
-  **PERICOL DE ELECTROCUTARE**
-  **PERICOL DE INCENDIU**
- INTERDICȚII**
-  **NU FUMATI ÎN IMEDIATA APROPIERE A MECANISMULUI**
-  **NU SCOATEȚI APARATORILE**
- COMENȚI**
-  **ÎNAINTE DE A ÎNCEPE MUNCĂ SAU REPARAȚIILE, OPRITI SURSA DE ALIMENTARE ELECTRICĂ**
-  **INSTALAREA ȘI ÎNTREȚINEREA LUCRARILOR SA FIE EFECTUATE DOAR CU MĂNȘI DE PROTECȚIE**
-  **INSTALAREA ȘI ÎNTREȚINEREA LUCRARILOR SA FIE EFECTUATE DOAR CU ÎNCĂLĂMÎNTE DE PROTECȚIE**

SIGNIFICATO

descrizione, suggerimenti, osservazioni

-  **PERICOLO** Indica pericolo di incidenti per l'utilizzatore, compreso il pericolo di incidenti mortali.
-  **ATTENZIONE**
Consiglio per prevenire l'usura del prodotto.
-  **RICORDA** Funzioni chiave o informazioni utili. Bisogna fare la massima attenzione alle informazioni indicate con questo simbolo.
-  **INFORMAZIONI AGGIUNTIVE**
Informazioni aggiuntive.
- PERICOLO**
-  **PERICOLO ELETTRICO**
-  **PERICOLO D'INCENDIO**
- DIVIETO**
-  **VIETATO FUMARE NELLE VICINANZE DEL DISPOSITIVO**
-  **NON TOGLIERE LE PROTEZIONI**
- OBBLIGHI**
-  **SPENGERE L'ALIMENTAZIONE PRIMA DI INTERVENIRE SULLA O RIPARAZIONE**
-  **INSTALLAZIONE E MANUTENZIONE ESEGUITI SOLO NEI GUANTI DA LAVORO**
-  **L'INSTALLAZIONE E I LAVORI DI MANUTENZIONE DEVONO ESSERE ESEGUITI UNICAMENTE CON CALZATURE DI PROTEZIONE.**

Ogólne zalecenia montażowe

1. Montaż powinien być wykonany przez przeszkoloną ekipę montażową posiadającą odpowiednie kwalifikacje.
2. Należy stosować się do obowiązujących przepisów BHP. Szczególną uwagę należy zwrócić na bezpieczeństwo pracy z urządzeniami elektrycznymi oraz bezpieczeństwo pracy na wysokościach.
3. Teren montażu powinien być odpowiednio oznakowany i zabezpieczony.
4. Podłoże montażowe powinny cechować:
 - w przypadku murów - sucha i równa powierzchnia o odpowiedniej wytrzymałości wykonana zgodnie z obowiązującymi przepisami budowlanymi,
 - w przypadku konstrukcji metalowych - poprawność konstrukcyjna i wytrzymałościowa.
5. Do montażu, w zależności od podłoża, stosuje się:
 - w przypadku podłoża żelbetonowego lub cegły pełnej - kołki rozporowe $\varnothing 12$ mm x 80 mm (do podpór wału), kołki rozporowe $\varnothing 10$ mm x 60 mm (do montażu przewodnic),
 - w przypadku konstrukcji stalowych - śruby M8 (do podpór wału), śruby M6 (do przewodnic) lub wkręty $\varnothing 6,3$ mm samo wierzące (ścianki konstrukcji stalowej powinny mieć min. 3 mm grubości)
 - w przypadku ścian z materiałów z przestrzeniami powietrznymi - odpowiednie systemy montażowe przewidziane dla tego rodzaju podłoża,
 - w przypadku innych materiałów (cegła szczerlinowa, gazobeton itp.) - kołki do cegły szczerlinowej i gazobetonu np. typu Fischer SX
6. Należy zachować szczególną uwagę przy montażu sprężyn i podpór bocznych (występują bardzo duże siły skrętne).
7. Należy zwrócić uwagę na znaki informacyjno-ostrzegawcze przypisane do czynności montażowych.
8. Po zamontowaniu, sprawdzeniu oraz ewentualnej korekcie ustawienia bramy lub kraty należy przeprowadzić szkolenie użytkownika z zakresu obsługi produktu.
9. Należy zapewnić odpowiednią wentylację pomieszczeń, w których zamontowane są bramy lub kraty. W przeciwnym wypadku brama zagrożona jest korozją.

10. Należy zapewnić właściwą ochronę bramy lub kraty przed agresywnymi środkami powodującymi korozję (np. pochodzącymi z cegieł lub zaprawy).
11. W bramach montowanych w myjniach miejsce ewentualnego przerwania ochrony antykorozyjnej należy odpowiednio zabezpieczyć.

Narzędzia montażowe:

Wiertarka udarowa
Wiertarka do metalu
Wkrętarka z regulowaną siłą wkręcania
Szlifierka kątowa/ piłka do metalu
Pręty stalowe $\varnothing 12$ mm (do naciągania sprężyn)
Wiertło do metalu $\varnothing 5,0$ mm i $\varnothing 6,5$ mm Wiertła do betonu $\varnothing 10$ mm i $\varnothing 12$ mm
Klucze wielkości: 10; 13; 14; 15; 17
Klucze imbusowe 4 mm; 5 mm; 6 mm
Odpowiednia drabina/ rusztowanie
Młotek
Miara
Ołówek
Poziomica

Środki utrzymania czystości:
Zmiotka, szufelka, odkurzac

UWAGA

Produkt można użytkować dopiero po całkowitym zakończeniu procesu montażu!
Miejsce montażu należy utrzymać w czystości, a po zakończeniu montażu dokładnie posprzątać. Należy przeszkolić użytkowników.

General installation tips

1. The installation should be performed by a properly trained and qualified installation team.
2. Observe the binding OHS regulations. Pay special attention to maintaining safety when performing electrical works or works at height.
3. The installation site should be properly marked and secured.
4. The installation substrate should have the following qualities:
 - in the case of walls - dry and even surface of suitable strength, prepared in accordance the binding construction regulations,
 - in the - case of metal structures - proper strength and structural correctness.
5. Depending on the substrate, the following fasteners should be used:
 - in the case of reinforced concrete or full brick substrate: $\varnothing 12$ mm x 80 mm expansion bolts (for shaft supports), $\varnothing 10$ mm x 60 mm expansion bolts (for guide rails),
 - in the case of steel structures - M8 bolts (for shaft supports), M6 bolts (for guide rails) or $\varnothing 6,3$ mm self-drilling screws (steel structure walls should be at least 3 mm thick).
 - in the case of walls made of materials containing pockets of air - appropriate installation systems for this kind of substrate,
 - in the case of other materials (slotted bricks, gas concrete, etc.) - plugs for slotted bricks and gas concrete, e.g. Fischer SX,
6. Pay special attention when installing springs and side supports (these are subject to considerable twisting forces).
7. Pay attention to informational and warning signs for particular installation activities.
8. After the gate has been installed, checked and adjusted, if necessary, provide a training for the user on the operation of the product.
9. The relevant ventilation ought to be ensured in the rooms where the doors are to be assembled. Otherwise the door will be subject to corrosion.
10. The relevant door protection against aggressive agents causing corrosion (e.g. originating from bricks or mortar) ought to be ensured.

11. In case of the doors assembled in car washes, the place for the possible break in the corrosion protection ought to be properly protected.

Installation tools:

Hammer drilling machine
Metal drilling machine
Power screwdriver with adjustable operation
Angle grinder / metal saw
Steel rods $\varnothing 12$ mm (for tightening springs)
Metal drills - $\varnothing 5,0$ mm and $\varnothing 6,5$ mm Concrete drills $\varnothing 10$ mm and $\varnothing 12$ mm Wrenches: 10; 13; 14; 15; 17
Hex wrenches 4 mm; 5 mm; 6 mm
Proper ladder / scaffolding
Hammer
Measuring tape
Pencil
Level

Cleaning tools:
Brush, scoop, vacuum cleaner

ATTENTION

Product may only be used after the entire installation process has been completed!
Maintain cleanliness during the installation and clean

Allgemeine Montageempfehlungen

1. Die Montage hat durch ein geschultes Montageteam mit entsprechenden Qualifikationen zu erfolgen.
2. Es sind die geltenden Arbeitsschutzvorschriften zu beachten. Im Besonderen ist auf die Sicherheit bei den Arbeiten mit elektrischen Geräten und auf die Sicherheit bei den Arbeiten in der Höhe zu achten.
3. Die Montagezone soll entsprechend gekennzeichnet und gesichert sein.
4. Der Montageuntergrund soll durch folgende Merkmale gekennzeichnet sein:
 - im Falle von Mauern - eine nach den geltenden Bauvorschriften hergestellte trockene und ebene Oberfläche mit entsprechender Festigkeit,
 - im Falle von Metallkonstruktionen - mangelfreie Konstruktion und Festigkeit.
5. Für die Montage sind je nach dem Untergrund einzusetzen:
 - im Falle eines Untergrundes aus Stahlbeton oder Vollziegeln - Spreizdübel von $\varnothing 12$ mm x 80 mm (für die Wellenaufleger), Spreizdübel von $\varnothing 10$ mm x 60 mm (für die Montage der Führungen),
 - im Falle von Stahlkonstruktionen - Schrauben M8 (für die Wellenaufleger), Schrauben M6 (für die Führungen) oder selbstbohrende Schrauben von $\varnothing 6,3$ mm (die Wände der Stahlkonstruktion sollen eine Stärke von mindestens 3 mm haben)
 - im Falle von Wänden aus Baustoffen mit Hohlräumen - entsprechende Montagesysteme, die für derartigen Untergrund vorgesehen sind,
 - im Falle von sonstigen Baustoffen (Lochziegel, Porenbeton, etc.) - Spreizdübel für Lochziegel und Porenbeton z.B. vom Typ Fischer SX
6. Besondere Aufmerksamkeit ist bei der Montage von Federn erforderlich (es treten sehr große Torsionskräfte auf).
7. Es sind die den einzelnen Montageschritten zugeschriebenen Hinweis- und Warnzeichen zu beachten.
8. Nach erfolgter Montage, Prüfung und ggf. Korrektur der Einstellungen des Tores bzw. Gitters ist eine Schulung für den Benutzer im Bereich der Bedienung des Produktes durchzuführen.
9. Es ist eine entsprechende Lüftung der Räume, in denen die Tore bzw.

Gitter montiert sind, sicherzustellen. Anderenfalls ist das Tor durch Korrosion bedroht.

10. Das Tor bzw. Gitter ist entsprechend gegen aggressive Stoffe zu schützen, die Korrosion bewirken (und z.B. in den Ziegeln oder im Mörtel enthalten sind).

Montagewerkzeuge:

eine Schlagbohrmaschine
eine Metallbohrmaschine
ein Schrauber mit einstellbarer Eindrehkraft
ein Winkelschleifer / eine Metallsäge
Stahlstangen von $\varnothing 12$ mm (zum Aufspannen der Federn)
Metallbohrer von $\varnothing 5,0$ mm, $\varnothing 6,5$ mm
Betonbohrer von $\varnothing 10$ mm und $\varnothing 12$ mm
Schlüssel mit folgenden Schlüsselweiten: 10; 13; 14; 15; 17
Innensechskantschlüssel 4 mm; 5 mm; 6 mm
eine entsprechende Leiter/Gerüst
ein Hammer
ein Maß
ein Bleistift
eine Wasserwaage

Mittel zur Sauberhaltung:
Handfeger, Handschaufel, Staubsauger

HINWEIS

Das Produkt kann erst benutzt werden, nachdem der Montagevorgang vollständig abgeschlossen ist!
Der Montageort ist in Sauberkeit zu halten und nach abgeschlossener Montage sorgfältig in Ordnung zu bringen.

Všeobecné montážní pokyny

1. Montáž by měla být provedena přeškolenou montážní skupinou, která má příslušné kvalifikace.
2. Dodržujte závazné předpisy bezpečnosti a ochrany zdraví při práci. Zvláštní pozornost byste měli věnovat bezpečnosti při práci na elektrických zařízeních a bezpečnosti práci ve výšce.
3. Montážní areál by měl být příslušně označen a zabezpečen.
4. Montážní podlaha by měla mít následující vlastnosti
 - v případě zdv – suchý a rovný povrch s příslušnou spolehlivostí provedený v souladu se závaznými stavebními předpisy,
 - v případě kovových konstrukcí – konstrukční a spolehlivostní správnost.
5. K montáži, závisle na podlaže, se používá:
 - v případě železobetonové podlahy nebo plné cihly – rozpírací hmoždinky $\varnothing 12$ mm x 80 mm (ke vzpěrám hřídele), rozpírací hmoždinky $\varnothing 10$ mm x 60 mm (k montáži vodičích lišt),
 - v případě ocelových konstrukcí – šrouby M8 (ke vzpěrám hřídele), šrouby M6 (k vodičím lištám) nebo samovrtné šrouby $\varnothing 6,3$ mm (stěny ocelové konstrukce by měly mít tloušťku min. 3 mm)
 - v případě stěn z materiálů se vzduchovými mezerami – příslušné montážní systémy určené pro tento typ podlahy,
 - v případě jiných materiálů (cihla s mezerami, plynobeton atp.) – hmoždinky pro cihly s mezerami a pro plynobeton, např. typu Fischer SX
6. Věnujte zvláštní pozornost při montáži pružin (objevují se velmi silné tažné síly).
7. Věnujte pozornost informačnímu a výstražnému označení pro montážní činnosti.
8. Po montáži, kontrole a případné opravě ustavení vrat nebo mříže proveďte školení uživatele o obsluze výrobku.
9. Zajistěte příslušnou ventilaci prostorů, do kterých jsou namontována vrata nebo mříže. Jinak jsou vrata ohrožena korozí.
10. Zajistěte příslušnou ochranu vrat nebo mříže proti agresivním prostředkům způsobujícím korozí (např. pocházejícím z cihel nebo malty).

Všeobecné montážne podmienky.

1. Montáž môžu vykonávať len montážny pracovníci, ktorí boli vyškolení a majú nato príslušnú kvalifikáciu.
2. Je nutné dodržiavať bezpečnostné pravidlá podľa platných predpisov BHP. Špeciálnu pozornosť treba venovať práci s elektrickými zariadeniami a práci vo výškach.
3. Montážny priestor by mal byť riadne označený a zabezpečený.
4. Montážny podklad by mal byť následnej kvality:
 - v prípade, že je to múr : suchý a rovný povrch o potrebnej odolnosti zodadne so stavebnými predpismi
 - v prípade, že je to kovová konštrukcia: pevná a stabilná konštrukcia
5. Podľa podkladu musíme použiť na montáž :
 - v prípade železo-betónového základu alebo plnej tehly použijeme hmoždinky o priemere 12mm x 80mm (na upevnenie hriadeľa) a hmoždinky o priemere 10mm x 60mm (na upevnenie vodičích lišt)
 - v prípade kovovej konštrukcie použijeme šróby M8 (na upevnenie hriadeľa) a šróby M6 (na upevnenie vodičích lišt) alebo skrutky (samo rezky) o priemere 6,3mm (stena kovovej konštrukcie musí mať min. hrúbku 3mm)
 - v prípade stien z materiálov so vzduchovými komorami - použijeme materiály ktoré sú presne určené na takýto podklad.
 - v prípade iných materiálov (tehla s otvormi, gazobetón) – hmoždinky do tehly s otvormi a gazobetónu napr. Fischer SX.
6. Špeciálne treba dávať pozor pri montáži pružín a bočných podpor (sú tu veľmi veľké torznésily)
7. Venujte pozornosť informačným a výstražným značkám pri každej montážnej aktivite.
8. Po namontovaní, odskúšaní a popri prípade nejakej úprave brány je nutné zaškoliť používateľa ako obsluhovať bránu.
9. Je nutné zabezpečiť odvetrávanie miestnosti v ktorej je brána namontovaná, inak hrozí bráne korózia.
10. Treba zabezpečiť ochranu brány pred prípadnými vonkajšími vplyvmi, ktoré urýchľujú

Общие рекомендации по монтажу

1. Монтаж должен выполняться обученной и соответственно квалифицированной монтажной бригадой.
2. Следует соблюдать действующие требования о мерах предосторожности. Особое внимание следует обратить на безопасность работы с электрооборудованием и безопасность во время высотных работ.
3. Рабочая территория монтажа должна быть обозначена и предохранена соответствующим образом.
4. Монтажная поверхность должна характеризоваться:
 - в случае стен – сухой и ровной поверхностью соответствующей прочности, исполненной согласно действующим строительным нормам.
 - в случае металлических конструкций – конструкционной и прочностной правильностью исполнения.
5. Для монтажа, в зависимости от основания крепежа, применяются:
 - в случае железобетонного основания или из цельного кирпича – распорные колышки $\varnothing 12$ мм x 80 мм (для опор вала), распорные колышки $\varnothing 10$ мм x 60 мм (для направляющих),
 - в случае стальных конструкций – болты М8 (для опор вала), болты М6 (для направляющих) или шурупы-саморезы $\varnothing 6,3$ мм (стенки стальных конструкций должны быть мин. 3 мм толщины).
 - в случае стен, выполненных из материалов с воздушным пространством, следует использовать соответствующие системы крепежа для данного рода поверхности.
 - в случае прочих материалов (пустотелый кирпич, газобетон и т.п.) – колышки для пустотелого кирпича и газобетона например типа Fischer SX.
6. Особое внимание следует обратить на монтаж пружин и боковых опор (выступают очень сильные силы скручивания).
7. Следует обратить внимание на информационно-остерегательные знаки, относящиеся к монтажным действиям.
8. После установки, проверки и возможного исправления положения ворот, следует провести обучение пользователя обращению с изделием.
9. Следует обеспечить надлежащую вентиляцию помещений, в которых установлены ворота. В противном случае воротам грозит коррозия.

Montážní nářadí:

Přilepová vrtačka
 Vrtačka na kov
 Vrtačka s nastavitelnou silou šroubování
 Úhlová bruska / pila na kov
 Ocelové tyče $\varnothing 12$ mm (na natahování pružin)
 Vrták na kov $\varnothing 5,0$ mm, $\varnothing 6,5$ mm
 Vrták na beton $\varnothing 10$ mm a $\varnothing 12$ mm
 Klíče o velikosti: 10; 13; 14; 15; 17
 Imbusové klíče 4 mm; 5 mm; 6 mm Příslušný žebřík / lešení
 Kladivo
 Měřítko
 Tužka
 Vodováha

Čističí prostředky
 Smeták, lopatka, vysavač

POZOR

Výrobek může být používán teprve po celkovém ukončení procesu montáže!
 Montážní místo udržujte v čistotě a po ukončení montáže pečlivě uklíďte.

korozí. (zapríčené napr. Konštrukciou alebo podkladovým materiálom)
 11. Brány montované v automovývačkach je nutné zabezpečiť pred koróziou, napr. Nerezovými prvkami.

Náradie potrebné na montáž:

Přilepová vrtačka
 Vrtačka na železo
 Šroubovačka s regulovatelnou silou šrobovania
 Úhlová pila na kov
 Závitová tyč na utahovanie pružín(priemer 12mm)
 Vrták na kov (priemer 5,0mm; 6,5mm)
 Vrták do betónu (priemer 10mm; 12mm)
 Klúč (10, 13, 14, 15, 17)
 Imbusový klúč (4mm, 5mm, 6mm)
 Rebrík / lešenie
 Kladivo
 Meter
 Ceruzka
 Vodováha

Čistiace prostriedky:
 Metlička, smetár, vysávač

UPOZORNENIE.

Brána sa môže používať až po úplnom ukončení montáže.
 Montážny priestor je nutné udržiavať v poriadku a po skončení montáže ho dôkladne upratať.

10. Следует обеспечить надлежащую защиту ворот i krat от воздействия агрессивных веществ, вызывающих коррозию (например, происходящих из строительных смесей или кирпича).
11. В воротах, установленных в мойках, следует соответствующим образом защитить возможные места с прерванной антикоррозионной защитой.

Монтажный инструмент:

Ударная дрель
 Дрель по металлу
 Отвертка с регулировкой силы вкручивания
 Угловой брусочный резак / пилка по металлу
 Прутья стальные $\varnothing 12$ мм (для натяжки пружин)
 Сверло по металлу $\varnothing 5$ мм и $\varnothing 6,5$ мм
 Сверло по бетону $\varnothing 10$ мм и $\varnothing 12$ мм.
 Ключ: 10, 13, 14, 15, 17
 Ключ шестигранник 4 мм, 5 мм, 6 мм.
 Подходящая лестница / леса
 Молоток
 Сантиметр
 Карандаш
 Уровень

Средства для наведения чистоты:
 Щетка, совок, пылесос

ВНИМАНИЕ

Ворота можно использовать только после полного окончания процесса монтажа!
 Место монтажа следует содержать в чистоте, а после монтажа тщательно поубирать.

Загальні рекомендації по монтажу.

1. Монтаж повинен виконуватись компетентною та відповідно кваліфікованою монтажною бригадою.
2. Необхідно дотримуватись діючих вимог заходів безпеки. Особливу увагу необхідно звернути на техніку безпеки при роботі з електрообладнанням та під час висотних робіт.
3. Робоча територія монтажу повинна бути позначена та захищена відповідним чином.
4. Монтажна поверхня повинна мати наступні характеристики:
 - стіна – суха та рівна поверхня відповідної міцності, виконана згідно з діючими будівельними нормами;
 - металева конструкція – конструкційна міцність та правильність виконання.
5. Для монтажу, в залежності від основи кріплення, використовують:
 - залізобетонна основа або суцільна цегла – розпірні кілки Ø12мм x80мм (опор валу) , розпірні кілки Ø10мм x60мм (для направляючих);
 - стальна конструкція – болти М8 (для опор валу), болти М6 (для направляючих) або шурупи – саморізи Ø 6,3мм (стілки сталевих конструкцій повинні бути мін.3мм товщини);
 - стіна, виконана із матеріалів з повітряним простором – необхідно використовувати відповідні системи кріплення для поверхні такого типу;
 - стіна, виконана з інших матеріалів (пустотіла цегла, газобетон і т.п.) – кілки для пустотілої цегли та газобетону, наприклад Fischer SX.
6. Особливу увагу необхідно звернути на монтаж пружин та бічних опор (діють дуже великі сили скручування).
7. Необхідно звернути увагу на інформаційно-застережні знаки, що мають відношення до монтажних дій.
8. Після встановлення, перевірки та можливого виправлення положення воріт, необхідно провести навчання користувача методом експлуатації виробу.
9. Нобхідно забезпечити належну вентиляцію приміщення де встановлені ворота і kraty. В іншому випадку воротам загрожує корозія.

10. Необхідно забезпечити відповідний захист воріт і krat від впливу агресивних речовин, що викликають корозію (наприклад: похідних від будівельних сумішей або цегли).

11. В воротах, встановлених в автоматиках, необхідно відповідним чином захистити місця з перерваним антикорозійним захистом.

Монтажний інструмент:

Ударний дріль.
Дріль по металу.
Викрутка з регулюванням сили вкручування.
Кутувий брусочний різак / пила по металу.
Прутки сталеві Ø 12мм (для натяжки пружин).
Свердло по металу Ø5мм і Ø6,5мм.
Свердло по бетону Ø10мм і Ø12мм.
Ключ: 10, 13, 14, 15, 17.
Ключ шестигранник 4мм, 5мм, 6мм.
Відповідна драбина / риштування. Молоток.
Вимірвальна рулетка.
Олівець.
Рівень.

Засоби для прибирання:
Щітка, совок, пилосос.

УВАГА:

Експлуатація воріт можлива лише після повного закінчення процесу монтажу!

Місце монтажу необхідно утримувати в чистоті, а по закінченні ретельно прибрати.

Les conseils généraux de pose:

1. La pose devrait être faite seulement par une équipe qualifiée de poseurs.
2. Suivre les règles de sécurité et d'hygiène du travail. Faire particulièrement attention à la sécurité pendant le travail avec les outils électriques ou en altitude.
3. Signaler et protéger correctement le lieu de pose.
4. La base de pose doit se caractériser par:
 - en cas de murs – la surface sèche, lisse, de bonne résistance, faite dans le respect des règles de construction
 - en cas de construction métallique – la construction correcte et la résistance.
5. Suivant la base de pose, on utilise:
 - en cas de béton armé et de brique pleine – des chevilles expansibles Ø 12mm et 80mm (pour les supports de l'arbre), des chevilles expansibles Ø 10mm x 60mm (pour les rails de guidage)
 - en cas de construction en acier – des vis M8 (pour les supports de l'arbre), des vis M6 (pour les rails de guidage) ou des vis autoperceuses Ø6,3mm (l'épaisseur des cloisons de construction en acier fait au min. 3mm)
 - en cas de matériaux avec les espaces aériens – des systèmes de pose convenables pour cette base
 - en cas d'autres matériaux (p.ex. brique creuse, béton cellulaire) – des chevilles pour ces produits p.ex. type Fischer SX
6. Être attentif pendant le montage des ressorts et des supports latéraux (vu les forces de torsion)
7. Regarder scrupuleusement les signes d'information et de danger qui se rapportent aux activités de montage.
8. Après avoir posé, contrôlé, éventuellement corrigé l'installation, instruire un usager sur le fonctionnement du produit.
9. Assurer une bonne ventilation des pièces où la porte est posée. Autrement il existe le risque de corrosion.
10. Protéger la porte contre les substances agressives qui causent la corrosion (qui proviennent des briques, du mortier)

11. Dans les portes posées dans les laves-autos, protéger les places menacées surtout par la corrosion.

Outilsages:

perceuse à percussion
perceuse à métal
visseuse avec force de vissage réglable
meuleuse d'angle / scie à métal
barres d'acier Ø 12mm (à tendre des ressorts)
forets à métaux Ø 5,0mm et Ø 6,5mm
forets à béton Ø 10mm et Ø 12mm
clefs : 10, 13, 14, 15, 17
clefs Allen 4mm, 5mm, 6mm
échelle / échafaudage
marteau
mètre
crayon
niveau à bulle

Accessoires d'entretien:
balayette, pelle, aspirateur

ATTENTION

La porte peut être utilisée seulement après avoir terminé entièrement le montage!

Pendant le travail, le lieu de pose doit rester propre. Après le travail, il faut mettre tout en ordre.

Allmänna monteringsanvisningar

1. Monteringen borde utföras av kvalificerad monteringspersonal.
2. Gällande arbetssäkerhetsföreskrifter skall följas. Man skall särskilt beakta arbetssäkerhet vid hantering av elektriska anordningar samt säkerhet vid höjdarbeten.
3. Monteringsområdet borde märkas och säkras.
4. Monteringsunderlag borde kännetecknas av:
 - gällande murverk/betong – torr och jämn, tålig yta, tillverkad enligt gällande byggnadsföreskrifter.
 - gällande metallkonstruktioner – korrekt konstruktion och hållfasthet.
5. Till montering, beroende av underlag, tillämpas:
 - för armerad betong eller heltegel - expanderhylsor Ø12 mm x80 mm (för axelstöd), expanderhylsor Ø10 mm x 60 mm (för montering av ledgångar),
 - för stålkonstruktioner - skruvar M8 (för axelstöd), skruvar M6 (för ledgångar) eller stoppskruvar Ø6,3 mm självborrande (stålkonstruktionens väggar borde vara minst 3 mm tjocka)
 - för väggar av material med luftmellanrum – passande monteringsssystem för denna typ av underlag,
 - för andra material (tegel / ihåliga block, lättbetong, mm) – expanderhylsor till ihåliga block och lättbetong, ex vis av typ Fischer SX
6. Särskilt uppmärksamhet skall beaktas vid montering av fjädrar (stor vridkraft uppstår).
7. Informations och varningsmärken gällande montering skall beaktas.
8. Efter montering, kontroll och eventuell korrigering av portens eller gallrets inställningar, skall användaren instrueras och tränas för användning av produkten.
9. Man skall sörga för god ventilation av utrymmen där porten eller gallret installeras. I annat fall uppstår risk för rostangrepp.
10. Rätt skydd av porten eller gallret mot rostframkallande medel skall säkras (dessa kan komma ex vis från tegel eller fogarna).

Monteringsverktyg:

Slagbormaskin
Metallbormaskin
Skruvdragare med reglerbar skruvkräft
Kantslip / metallsåg
Stålstänger Ø12 mm (för spänning av fjädring)
Metallborr Ø5,0 mm, och Ø6,5 mm
Betongborr Ø10 mm och Ø12 mm
Nycklar med mått: 10; 13; 14; 15; 17
Insexnycklar 4 mm; 5 mm; 6 mm
Passande stege/ byggnadställning Hammare
Måttstock
Blyertspenna
Vattenpass
Elmätare

Rengöringsmedel:
Sopborste, sopskyffel, dammsugare

OBSERVERA

Man kan börja använda produkten enbart efter avslutandet av hela monteringsprocessen!
Monteringsområdet skall hållas rent och efter monteringen skall noggrann städning genomföras.

Generelle monteringshenvisninger

1. Montering skal udføres af kvalificeret montører.
2. Man skal overholde gældende sikkerheds- og sundheds regler. Der skal lægges særlig hensyn til sikkerhed ved arbejde med elektriske anlæg/maskiner og ved arbejder i højden.
3. Monteringsområdet skal beskyttes og sikres på en passende måde.
4. Monteringsgrund skal kendetegne sig ved følgende faktorer:
 - ved murer – tør og jævn undergrund med passende holdbarhed, udført i overensstemmelse med gældende byggeforskrifter
 - ved metalkonstruktioner- korrekt konstruktion og dens holdbarhed.
5. Til montering afhængig af udergrundstypen, anvender man:
 - i tilfælde af jernbeton-eller tegl undergrunden – støttebolte/tværbolte $\varnothing 12$ mm x80 mm (til støtte af akslen), tværbolte $\varnothing 10$ mm x60 mm (til montering af styringer/styringsliste),
 - i tilfælde af stålkonstruktioner - skruer M8 (til støtte af akslen), skruer M6 (til styringslister) eller træskrue $\varnothing 6,3$ mm selv borende (stålkonstruktionens vægge skal min. være 3 mm tykke)
 - i tilfælde af vægge, udført i specielt materiale med luftrum – passende monteringsystem til hver eneste udergrundstype,
 - ved andet materiale (tegl med sprækker, gasbeton, osv.) – træskrue til tegl med sprækker og gasbetonen, for eksempel Fischer SX type
6. Der skal lægges særlig hensyn til montering af fjerder og sidestøtter (der opstår store sidesvingninger).
7. Der skal lægges mærke til informations-advarselstegn i forbindelse med monteringsaktiviteter.
8. Efter montering, kontrol og eventuel justering af portens eller gitterens indstillinger skal man gennemføre indledende vejledningskurser for fremtidige brugere.
9. Der skal sikres en passende rumventilation, hvor portene eller gitterne bliver monteret. I andet tilfælde er porten udsat for korrosion.
10. Der skal sikres passende beskyttelse af porten eller gitteren mod agressive

korrosionsfremkaldende midler (for eksempel: fra mursten eller mørtelen).
 11. I tilfælde af porte monteret i bilvask bør man beskytte alle steder, hvor antikorrosions sikring kan blive afbrudt.

Monteringsværktøj:

Slagboremaskine
 Metalboremaskine
 Skrue-maskine med reguleret skruekraft
 Vinkelslibemaskine/nedstryger
 Stålstave $\varnothing 12$ mm (til spænding af fjender)
 Metalbør $\varnothing 5,0$ mm og $\varnothing 6,5$ mm
 Betonbør $\varnothing 10$ mm og $\varnothing 12$ mm
 Nøgler, størrelse: 10; 13; 14; 15; 17
 Imbusnøgler 4 mm; 5 mm; 6 mm
 Passende stige/stillads
 Hammer
 Mål
 Blyant
 Højdekurve

Rengøringsmidler Kost,
 skovle, støvsuger

OBS

Produktet kan først anvendes, efter monteringsprocessen er blevet afsluttet!
 Monteringsstedet skal holdes rengjort, efter afsluttet montering skal stedet omhyggeligt ryddes op.

Sfaturi generale de instalare

1. Montarea ar trebui efectuata de o echipa de instalare pregatita corespunzator si calificata.
2. Respectati reglementarile OHD cu caracter obligatoriu. Acordati o atentie speciala in mentinerea sigurantei cand efectuati lucrari electrice sau lucrari la inaltime.
3. Amplasamentul instalarii ar trebui marcat corespunzator si asigurat.
4. Substratul de instalare ar trebui sa aibe urmatoarele calitati:
 - in cazul peretilor: uscati si egalati suprafata de rezistenta adecvata, in conformitate cu normele de constructie obligatorii
 - in cazul structurilor metalice: rezistenta corespunzatoare si corectitudinea structurala.
5. In functie de substrat, urmatoarele instrumente de asamblare ar trebui folosite:
 - in cazul substratului de beton armat sau caramida plina - buloane de expansiune $\varnothing 12$ mm x80 mm (pentru suportul axului), buloane de expansiune $\varnothing 10$ mm x60 mm (pentru sinele de ghida),
 - in cazul structurilor de otel/fier – suruburi M8 (pentru suportul axului), suruburi M6 (pentru sinele de ghida) sau $\varnothing 6,3$ mm auto-suruburi de foraj (structura peretilor de otel ar trebui sa fie de cel putin 3 mm grosime),
 - in cazul peretilor facuti din materiale care contin perne de aer – sisteme de instalare apropiate pentru acest fel de substrat,
 - in cazul altor materiale (caramizi crestate, beton aerat BCA etc.) - pene/tampoane pentru caramizi crestate si beton aerat, exemplu Fischer SX ,
6. Acordati o atentie marita atunci cand instalati arcurile (acestea sunt supuse unor forte considerabile de torsiune).
7. Acordati atentie semnelor informationale si de avertizare pentru activitatile de instalare particulare.
8. Dupa ce sa si grilajul au fost instalate, verificati si ajustati, daca este necesar asigurati o instruire pentru operarea acelu produs utilizatorului .
9. Ventilatia corespunzatoare ar trebui sa fie asigurata in incapera in care vor fi asamblate

usile si grilajele. In caz contrar usa va fi supusa procesului de coroziune.

10. Ar trebui sa fie asigurata protectia usilo si a grilajelor impotriva agentilor agresivi de coroziune (originari din caramizi sau mortar).

Instrumente de instalare:

Rotopercutor
 Masina de gaurit metal
 Surubelnita electrica cu putere de functionare reglabila
 Polizor unghiular / ferastrau de metal
 Tije de otel $\varnothing 12$ mm (pentru strangerea arcurilor)
 Burghie de metal $\varnothing 5,0$ mm si $\varnothing 6,5$ mm
 Burghie de beton $\varnothing 10$ mm si $\varnothing 12$ mm
 Chei de: 10; 13; 14; 15; 17
 Hex chei: 4 mm; 5 mm; 6 mm
 Scara corespunzatoare / scelarie (constructie de lemn)
 Ciocan
 Banda de masurare
 Creion
 Nivelmetru

Instrumente de curatare:
 perie, lopata, aspirator

ATENTIE

Produsul poate fi folosit doar dupa ce tot procesul de instalare a fost efectuat!
 Mentineti curatenia in timpul instalarii si

Indicazioni generali di installazione

1. L'installazione deve essere eseguita da una squadra di installazione istruita e qualificata.
2. Bisogna attenersi alle norme di sicurezza e igiene del lavoro in vigore. Bisogna fare particolare attenzione alla sicurezza di lavoro con le apparecchiature elettriche, e alla sicurezza di lavoro in luoghi elevati.
3. La zona di installazione deve essere opportunamente segnalata e messa in sicurezza.
4. Le superfici sulle quali va eseguita l'installazione devono possedere le seguenti caratteristiche:
 - in caso di muratura: superficie asciutta e piana, con resistenza adeguata, realizzata secondo le norme edili in vigore,
 - in caso di strutture metalliche: correttezza strutturale e di resistenza.
5. Per l'installazione, a seconda della superficie, si utilizzano:
 - in caso di muri in calcestruzzo armato e in mattoni pieni: tasselli a espansione $\varnothing 12$ mm x80 mm (per i sostegni dell'albero), tasselli a espansione $\varnothing 10$ mm x60 mm (per il montaggio delle guide),
 - in caso di strutture in acciaio: viti M8 (per i sostegni dell'albero), viti M6 (per le guide) o viti $\varnothing 6,3$ mm autofilettanti (le pareti della struttura in acciaio devono avere almeno 3 mm di spessore),
 - in caso di pareti con materiali con intercapedini d'aria: sistemi di montaggio adatti alla determinata struttura,
 - in caso di altri materiali (mattoni forati, gasbeton) - tasselli per mattoni forati e gasbeton ad esempio tipo Fischer SX
6. Bisogna operare con particolare prudenza durante il montaggio delle molle (presenza di forze di torsione molto elevate).
7. Bisogna fare attenzione ai segnali di informazione e avvertenza attribuiti alle operazioni di installazione.
8. Dopo l'installazione, il controllo e l'eventuale correzione delle regolazioni del portone o della serranda, bisogna condurre la formazione dell'utilizzatore circa l'utilizzo del prodotto.

9. Bisogna assicurare un'opportuna ventilazione degli ambienti nei quali vengono montati i portoni o le serrande. In caso contrario il portone è esposto a corrosione.

10. Bisogna assicurare una corretta protezione del portone o della serranda da mezzi aggressivi e corrosivi (ad esempio provenienti dai mattoni o dalla malta).

Strumenti per l'installazione:

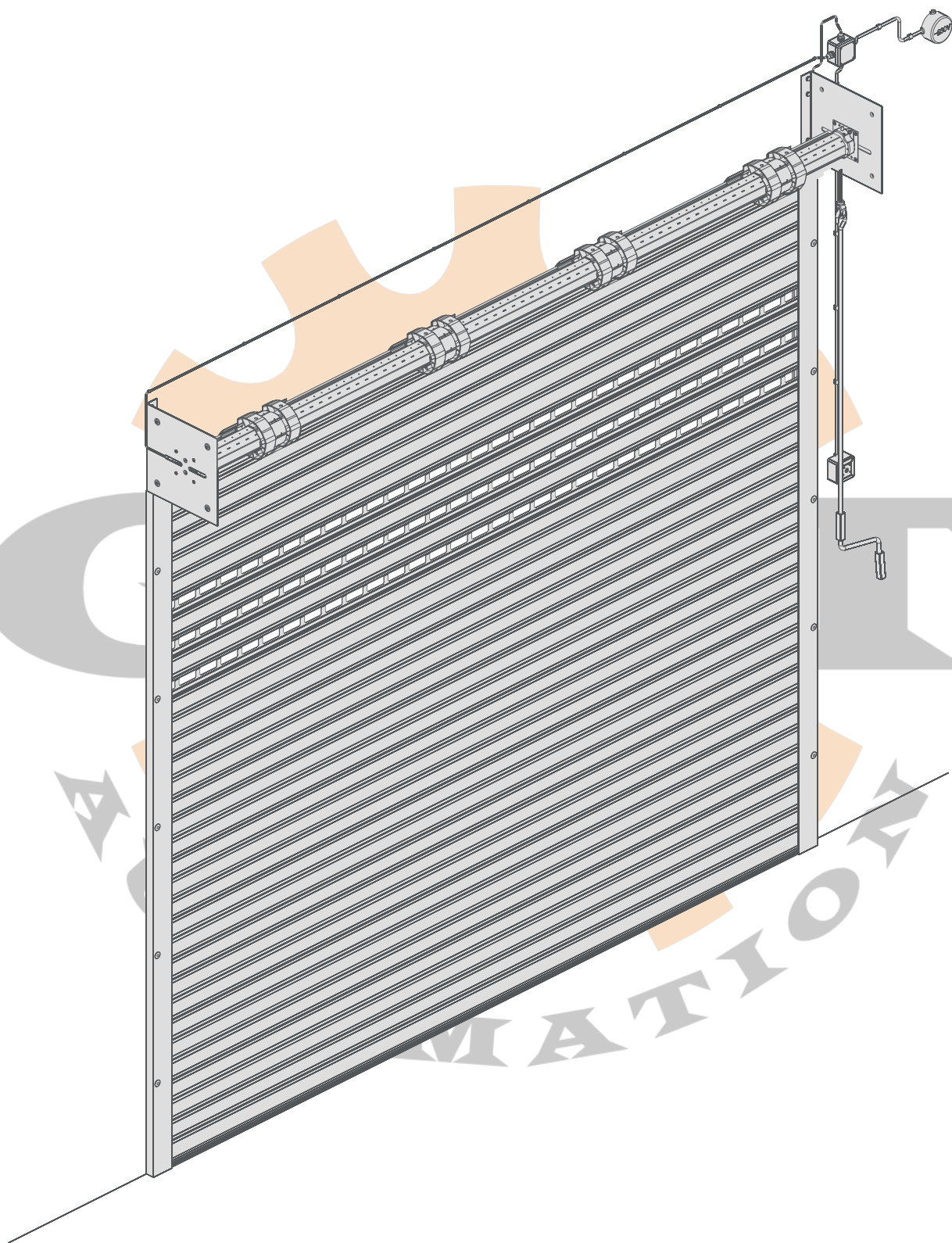
Trapano a percussione
 Trapano per metallo
 Avvitatore con regolazione della forza di torsione
 Smerigliatrice angolare / seghetto da metallo Barre
 in acciaio $\varnothing 12$ mm (per la tensione delle molle)
 Punta per metallo $\varnothing 5,0$ mm e $\varnothing 6,5$ mm
 Punta per calcestruzzo $\varnothing 10$ mm e $\varnothing 12$ mm
 Chiavi di dimensioni: 10; 13; 14; 15; 17
 Chiavi a brugola 4 mm; 5 mm; 6 mm
 Scala / impalcatura adatta
 Martello
 Metro
 Matita
 Livella

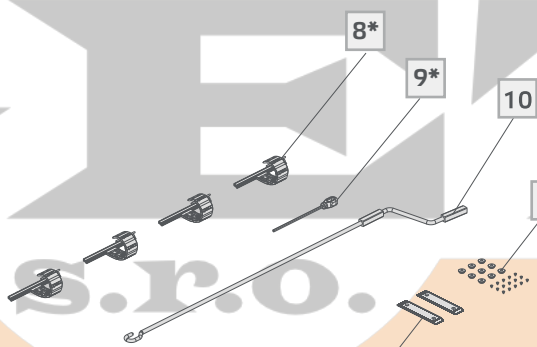
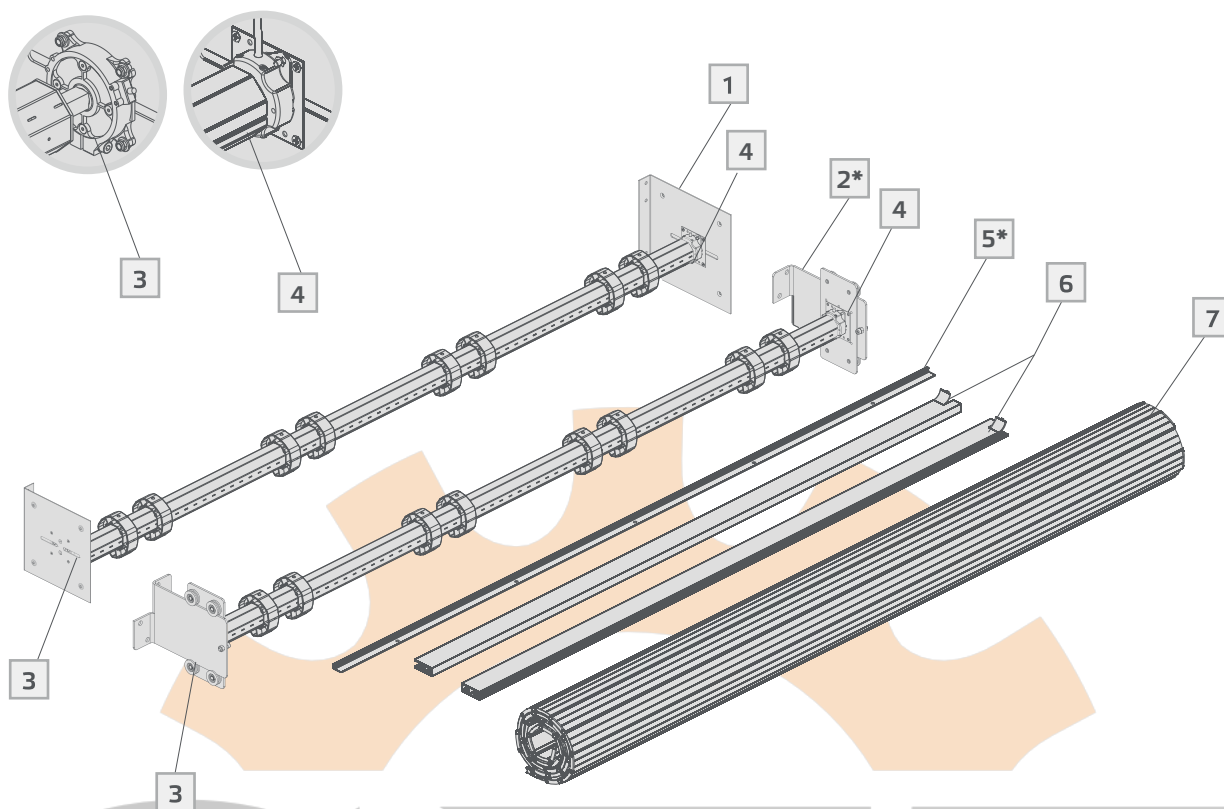
Mezzi per la pulizia
 Scopa, paletta, aspirapolvere

ATTENZIONE

Il prodotto può essere utilizzato solo dopo il termine completo del processo di installazione!
 Il luogo di installazione va mantenuto pulito, e al termine dell'installazione pulire con cura

RGW





PL

SPIS ELEMENTÓW

1. Wał z konsolami stałymi
- 2.* Wał z konsolami jezdny
3. Hamulec bezpieczeństwa
4. Motoreduktor
- 5.* Listwa nadprożowa z uszczelką
6. Prowadnice (para)
7. Płaszcz bramy z listwą dolną
8. Wieszak samoblokujący
9. Ucho do NHK
10. Korba do NHK
11. Zestaw elementów: wkręty, zaślepki
- 12.* Listwa ślizgowa

EN

LIST OF ELEMENTS

1. Shaft with stationary brackets
- 2.* Shaft with movable brackets
3. Safety brake
4. Motor
- 5.* Threshold board with gasket
6. Guides (pair)
7. Door casing with bottom board
8. Self blocking hanger
9. NHK eye
10. NHK crank
11. Set of elements: screws, hole plugs
- 12.* Slide endslat

DE

LISTE DER ELEMENTE

1. Welle mit Festkonsolen
- 2.* Welle mit beweglichen Konsolen
3. Notbremse
4. Rohrmotor
- 5.* Sturzleiste mit Dichtung
6. Führungen (Paar)
7. Rolltorpanzer mit Bodenleiste
8. Gelenkgehänge-Hochhebesicherung
9. NHK-Öse
10. NHK-Kurbel
11. Montagesatz: Schrauben, Blenden
- 12.* Gleitplatte

SK

ZOZNAM ČASTÍ:

1. Hriadel' s pevnými konzolami
- 2.* Hriadel' s pojzdovými konzolami
3. Bezpečnostná brzda
4. Motor s prevodovkou
- 5.* Nadprahová lišta s tesnením
6. Vedenia (pár)
7. Plášť brány s dolnou lištou
8. Samoblokovací záves
9. Oko pre NHK
10. Kľuka pre NHK
11. Súprava príslušenstva: skrutky, záslepky
- 12.* Nábehová Lišta

UA

ПЕРЕЛІК ЕЛЕМЕНТІВ

1. вал з нерухомими консолями
- 2.* вал з ходовими консолями
3. гальма безпеки
4. моторедуктор
- 5.* Притолочна планка з ущільненням
6. Направляючі (пара)
7. Сорочка воріт з нижньою планкою
8. Самоблокуючий вішак
9. Вухо для NHK
10. Кривошип для NHK
11. Комплект елементів: шурупи, заглушки
- 12.* Ковзаюча планка

RO

LISTA ELEMENTELOR

1. Ax cu console fixe 2.* Ax cu console mobile
3. Frână de siguranță
4. Motoreductor
- 5.* Boiandrug cu garnitură de etanșare
6. Ghidaje (pereche)
7. Cortina usii cu profil de margine inferior
8. Suport auto-blocant
9. Ureche pentru NHK
10. Manivelă pentru NHK
11. Set accesorii: șuruburi, capace
- 12.* Garnitură pentru glisare

SE

FÖRTECKNING ÖVER DE ASPEKTER

1. Axel med fastmonterade konsoler
- 2.* Axel med flyttbara konsoler
3. Säkerhetsbroms
4. Växelmotor
- 5.* U-list med packning
6. Glidskenor (ett par)
7. Garageport med nedre list
8. Självvläsande hängare
9. NHK ögla
10. NHK vev
11. Monteringsset: skruvar, ändhylsor
- 12.* Glid platta

CZ

SEZNAM SOUČÁSTÍ

1. Hřídel s pevnými konzolami 2.* Hřídel s pohyblivými konzolami
3. Bezpečnostní brzda
4. Převodový motor
- 5.* Nádpřahní lišta s těsněním
6. Vodičí lišta (pár)
7. Plášť vrat s dolní lištou
8. Samoblokovací závěs
9. Ucho pro NHK
10. Klika pro NHK
11. Sada součástek: šrouby, krytky
- 12.* Kluzná lišta

RU

СПИСОК ЭЛЕМЕНТОВ

1. Вал с неподвижными консолями
- 2.* Вал с ходовыми консолями
3. Тормоз безопасности
4. Моторедуктор
- 5.* Притолочная планка с уплотнительной прокладкой
6. Направляющие (пара)
7. Рубашка ворот с нижней планкой
8. Самоблокирующая вешалка
9. Ухо для NHK
10. Кривошип для NHK
11. Комплект элементов: шурупы, заглушки
- 12.* Скользящая планка

FR

LISTE DES ÉLÉMENTS

1. Arbre avec consoles fixes
- 2.* Arbre avec consoles coulissantes
3. Verrou de sécurité
4. Motoréducteur
- 5.* Baguette de linteau avec le joint d'étanchéité
6. Coulisses (une paire)
7. Tablier de porte avec la baguette inférieure
8. Attache autobloquante
9. Cailleton pour NHK
10. Manivelle pour NHK
11. Ensemble d'éléments : vis, pastilles
- 12.* Profil glissant

IT

ELENCO DEGLI ELEMENTI

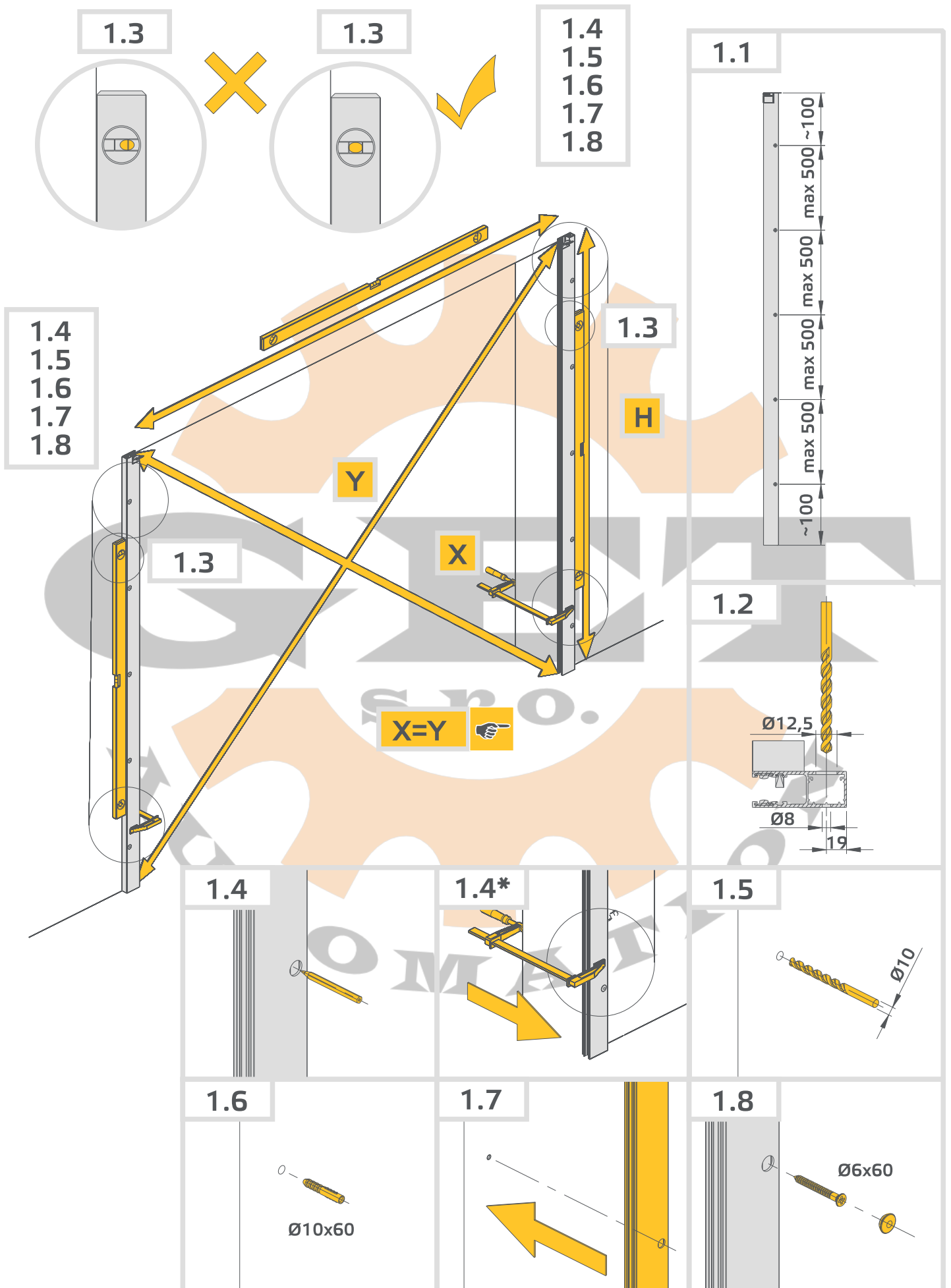
1. Asse con mensole fisse
- 2.* Asse con mensole mobili
3. Freno di emergenza
4. Motoriduttore
- 5.* Stecca dell'architrave con guarnizione
6. Guide (paio)
7. Rivestimento della porta con stecca inferiore
8. Supporto pendente autobloccante
9. Orecchione per NHK
10. Manovella per NHK
11. Set di accessori: viti, tappi
- 12.* Distanziatore di scorrimento di tapparella

DK

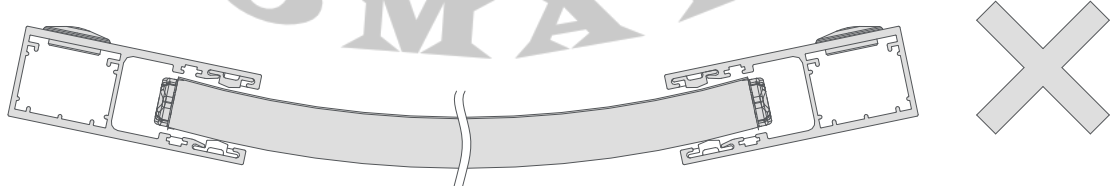
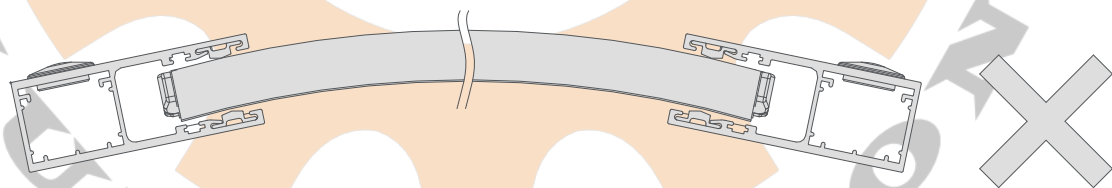
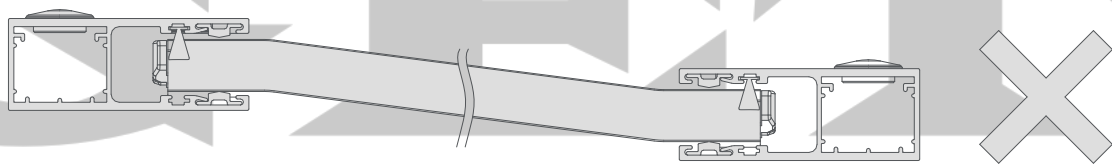
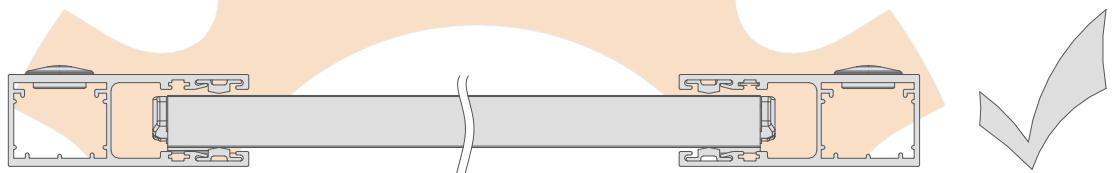
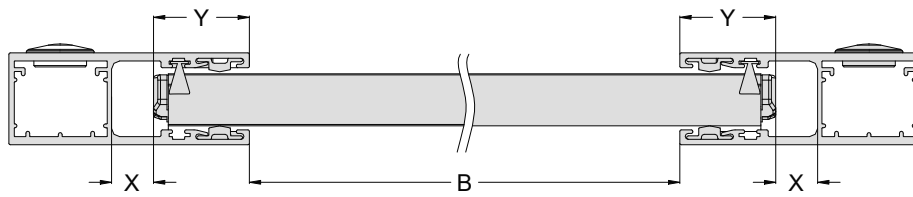
OVERSIGT OVER BESTANDELE

1. Rulle med faste konsoler
- 2.* Rulle med kørekonsoler
3. Sikkerhedsbremse
4. Gearmotor
- 5.* Overtærskelsliste
6. Føringsskinne (sæt)
7. Kappe med nedre liste
8. Selvblokkerings bøjle
9. Øre til NHK
10. Håndsving til NHK
11. Komponentertsæt: skruer, forseglingsstik
- 12.* Glide plade

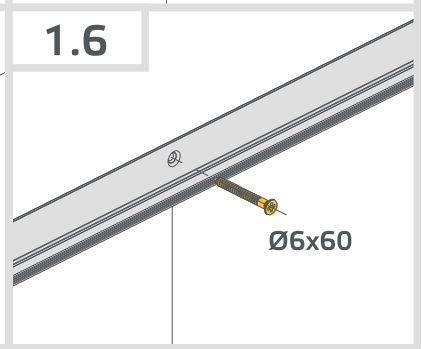
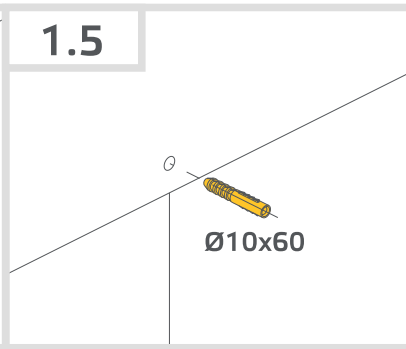
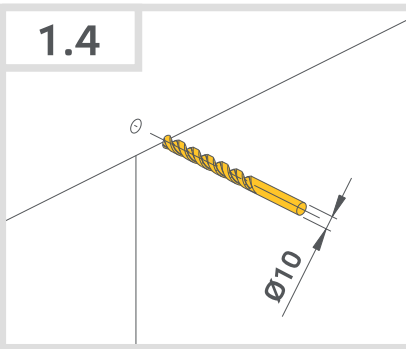
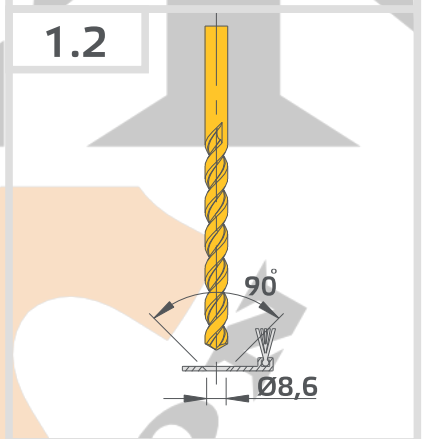
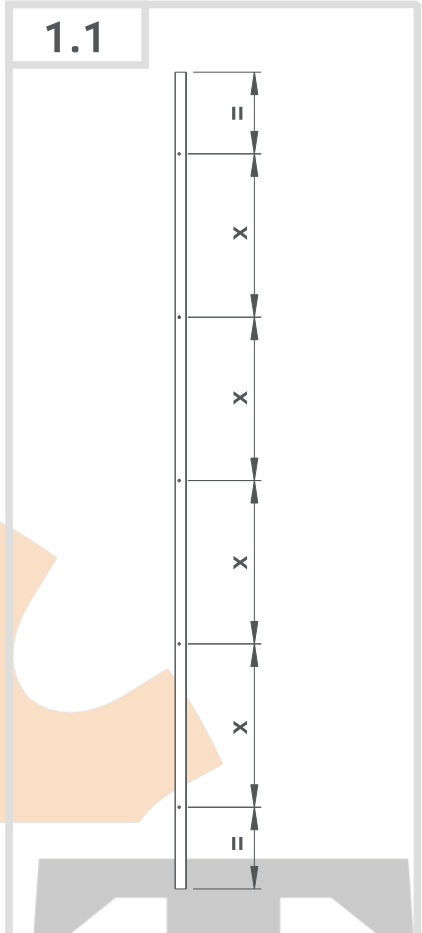
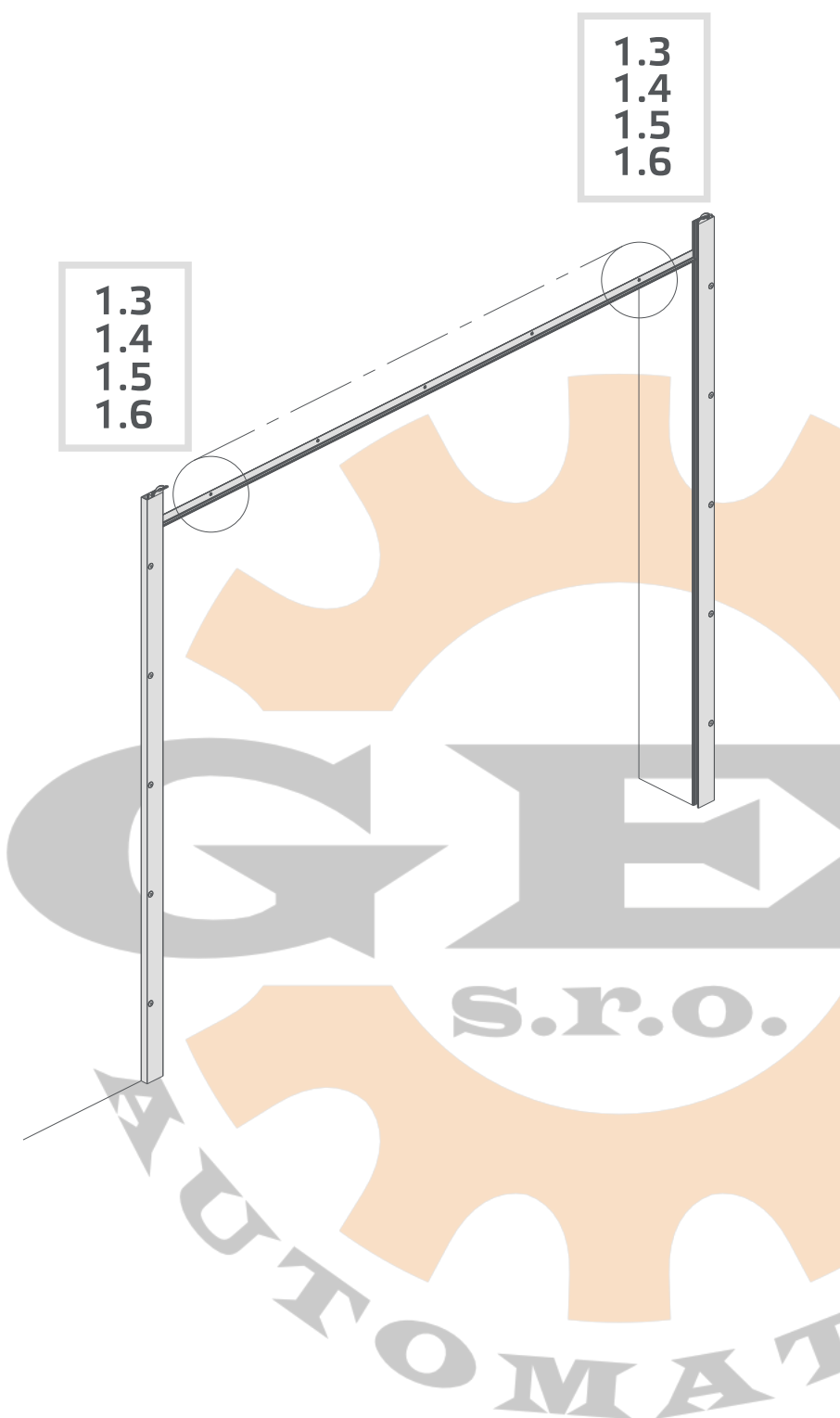
1



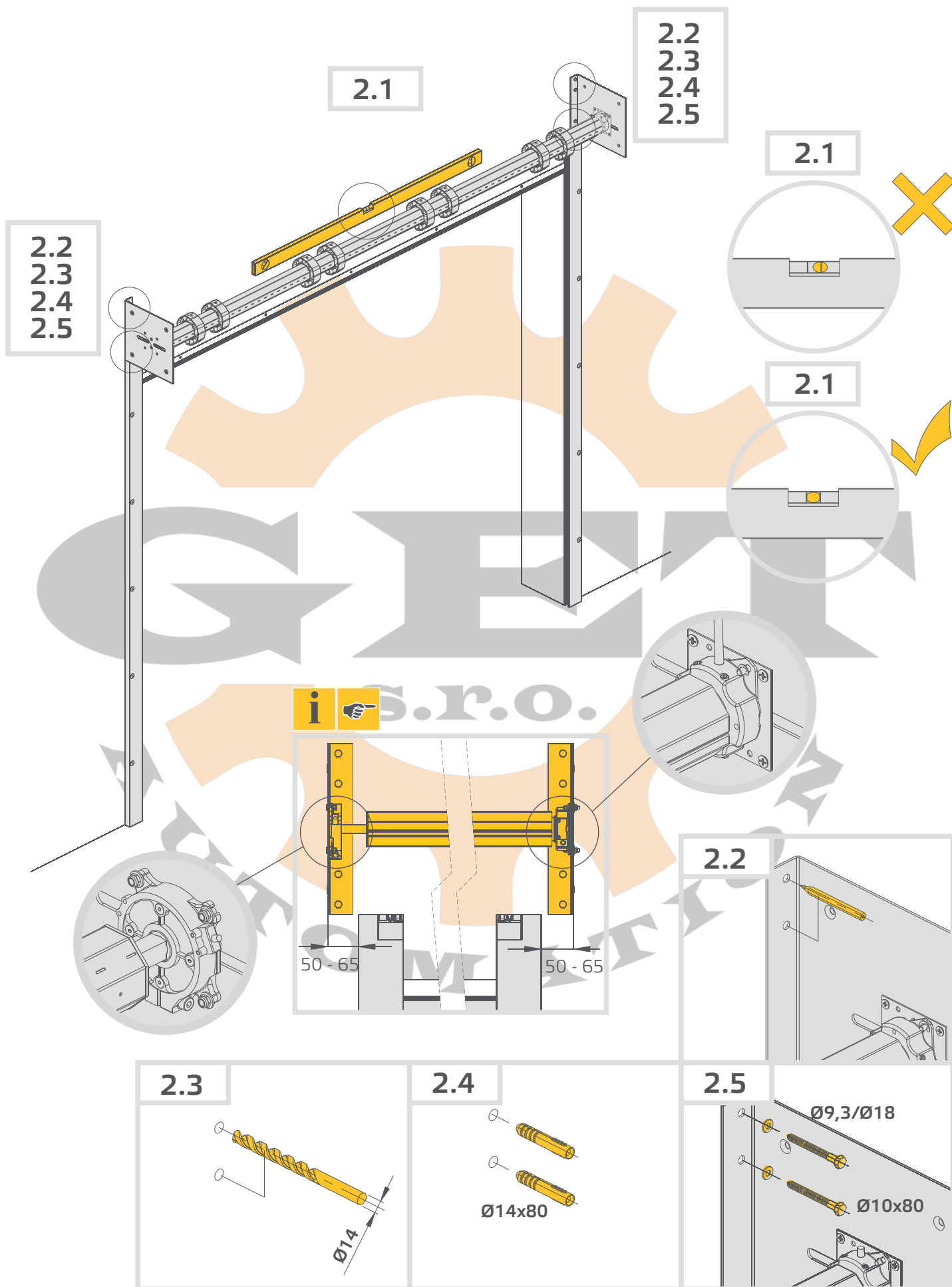
1



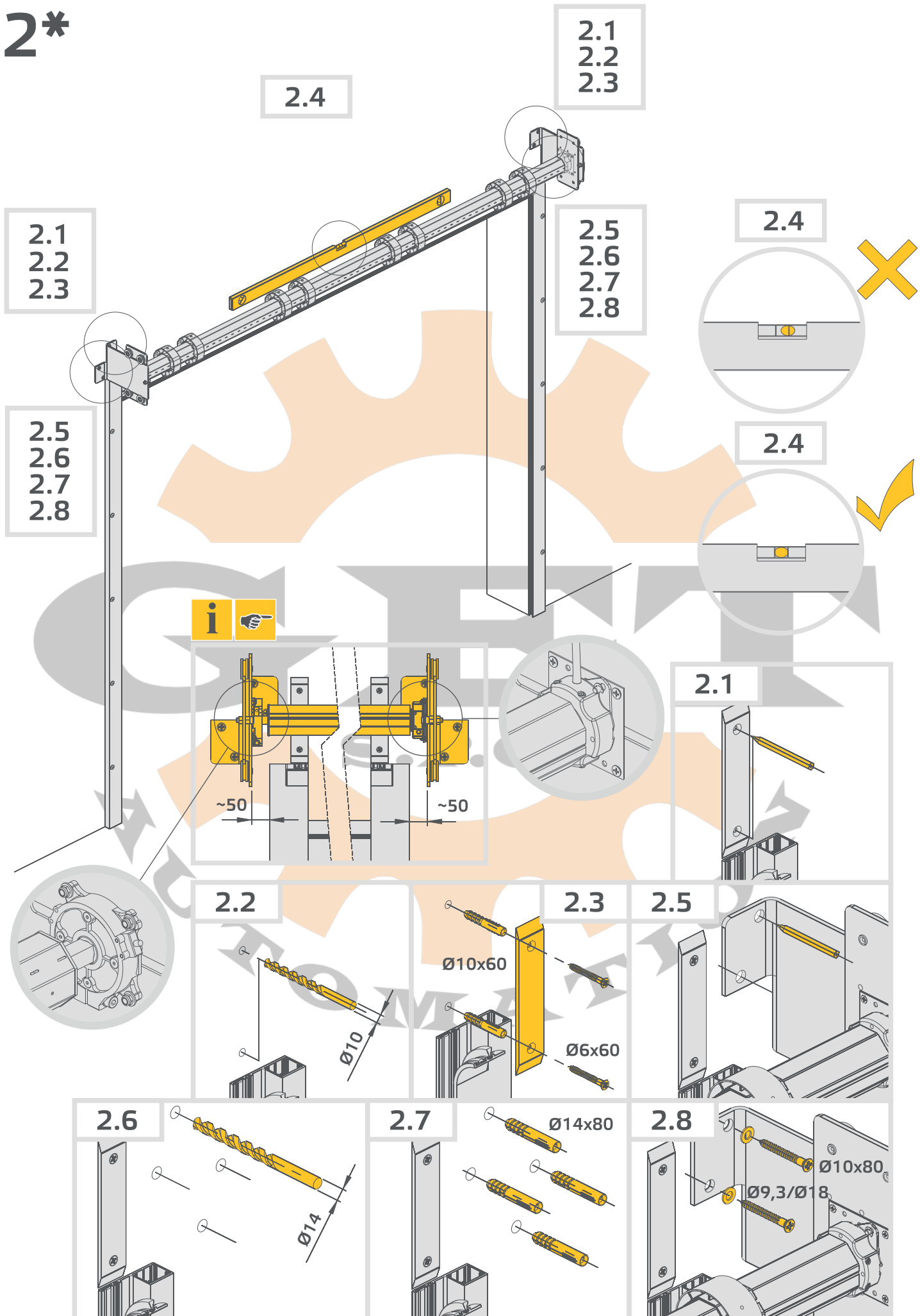
1*



2



2*



3

3.1

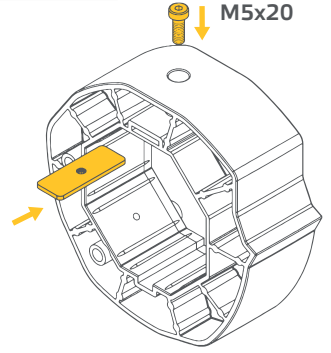


3.1

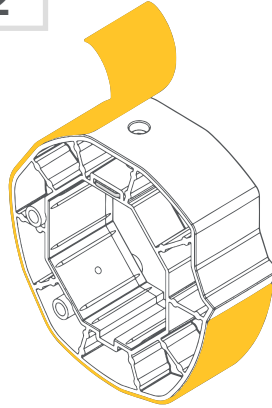


3.1

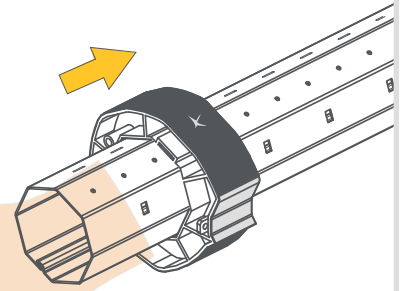
M5x20



3.2

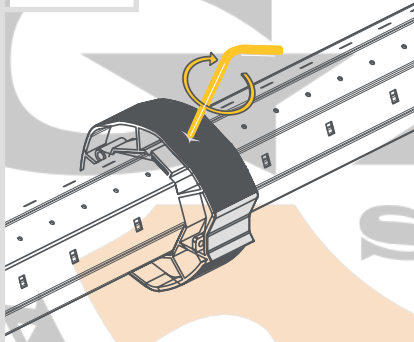


3.3

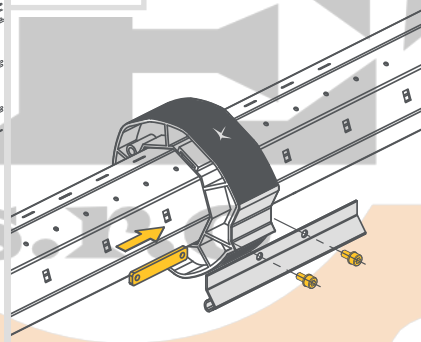


3.4

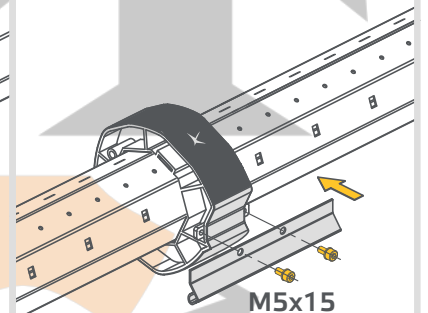
$F_{max} = 4 \text{ Nm}$



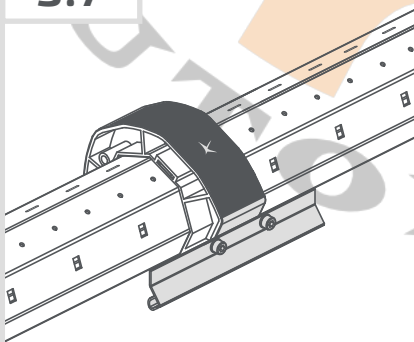
3.5



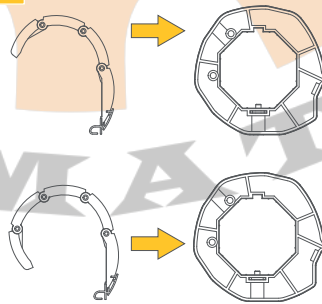
3.6



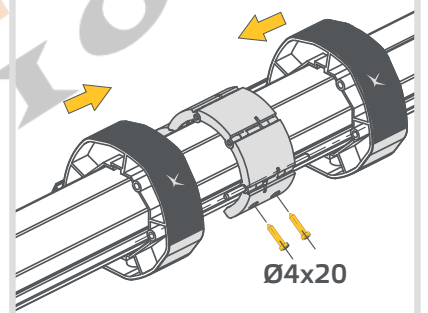
3.7



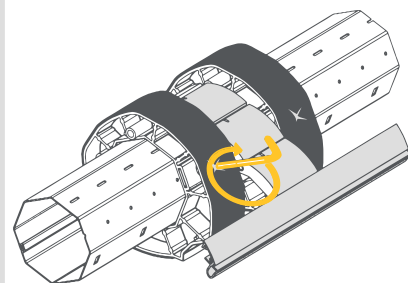
i



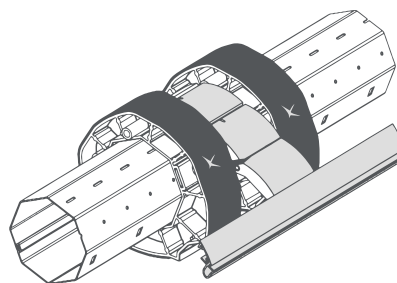
3.8*



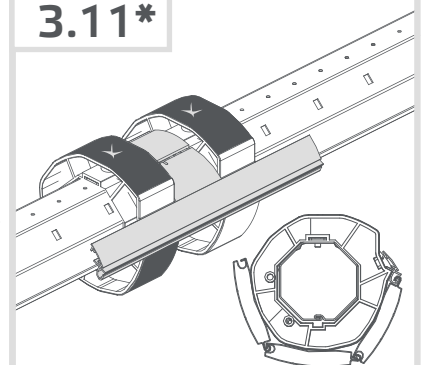
3.9*



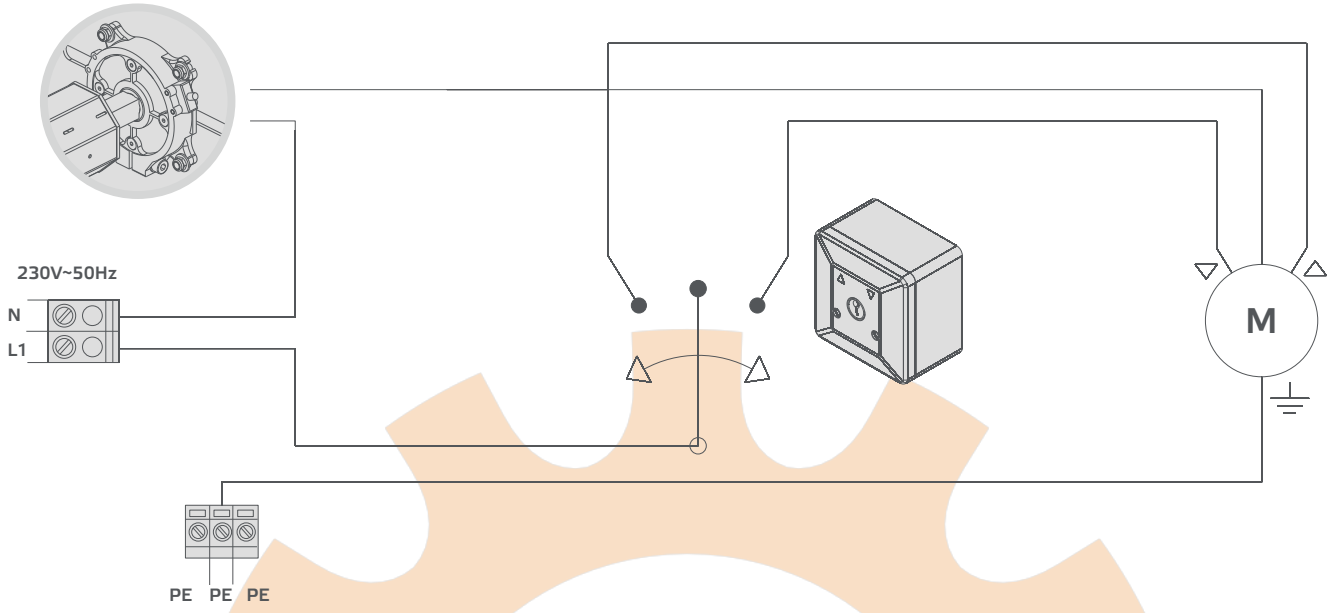
3.10*



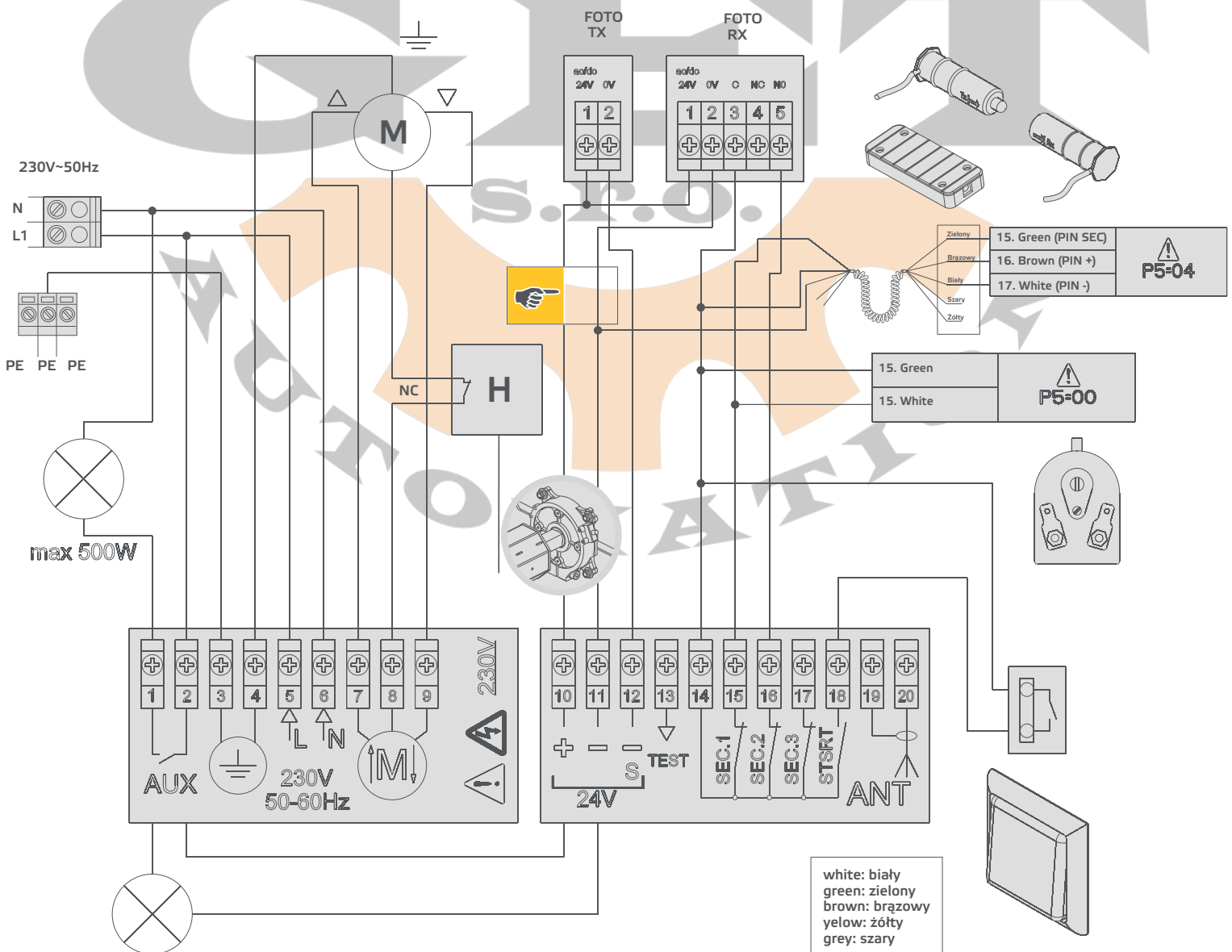
3.11*



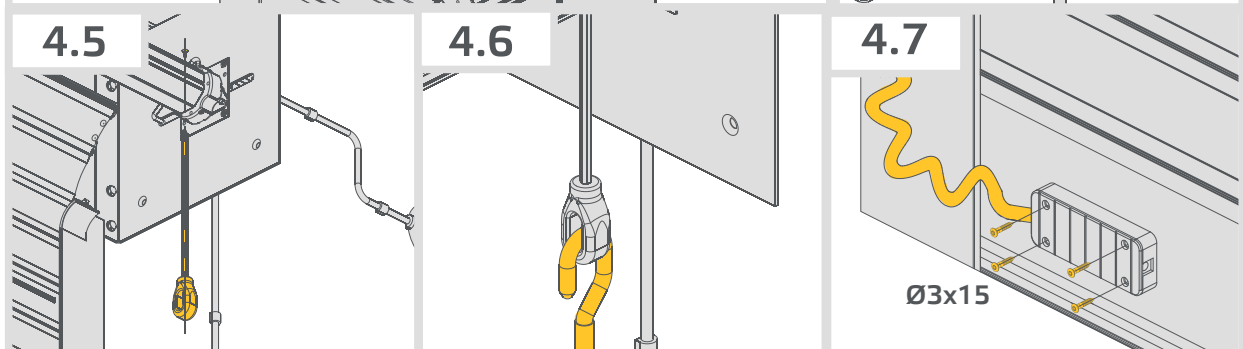
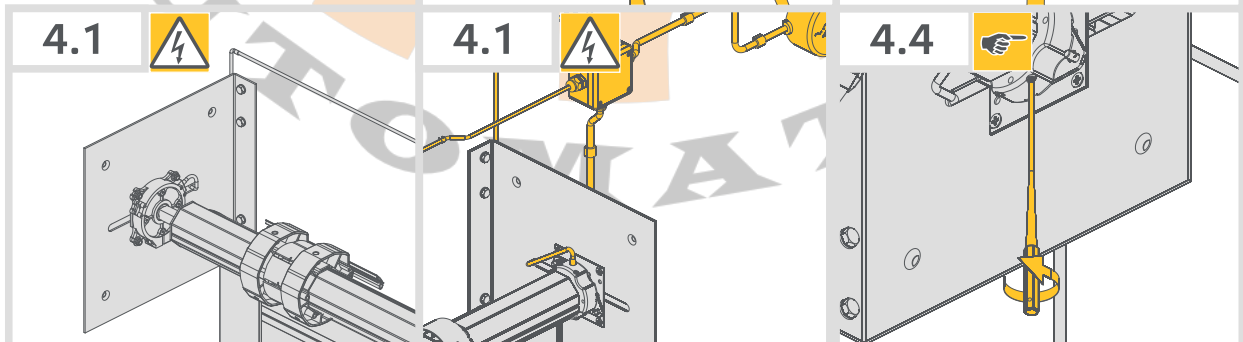
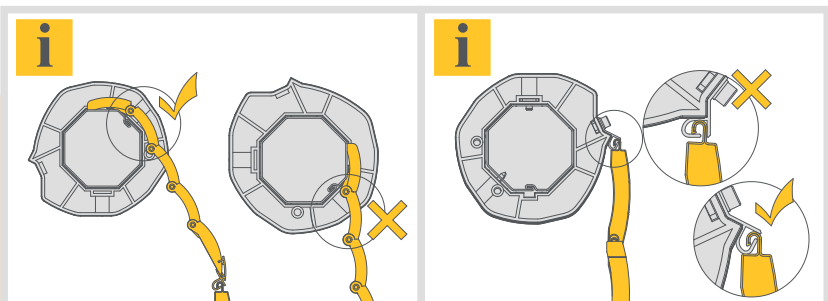
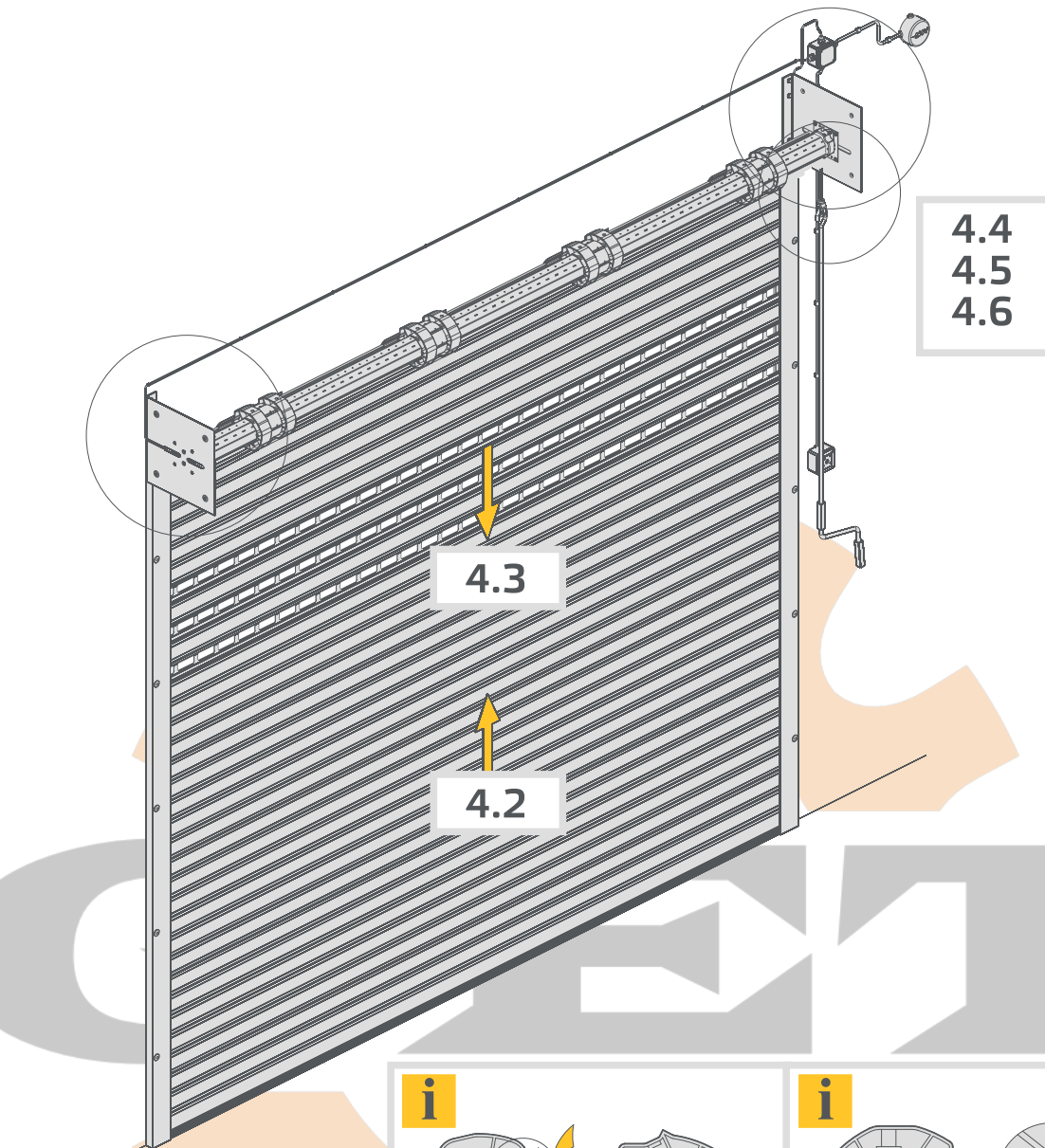
TOTMANN/DEADMAN



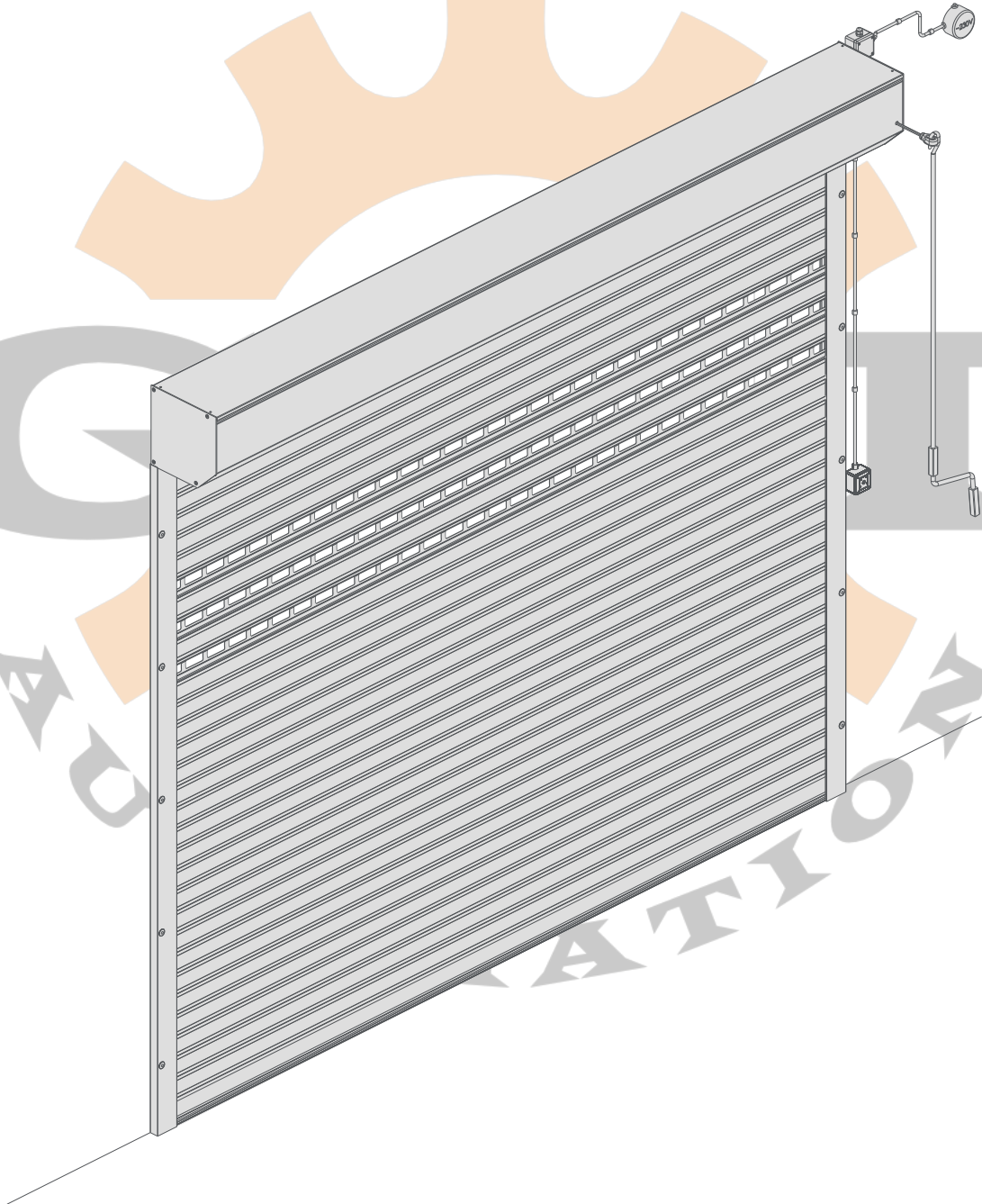
AXROLL NS SOMFY



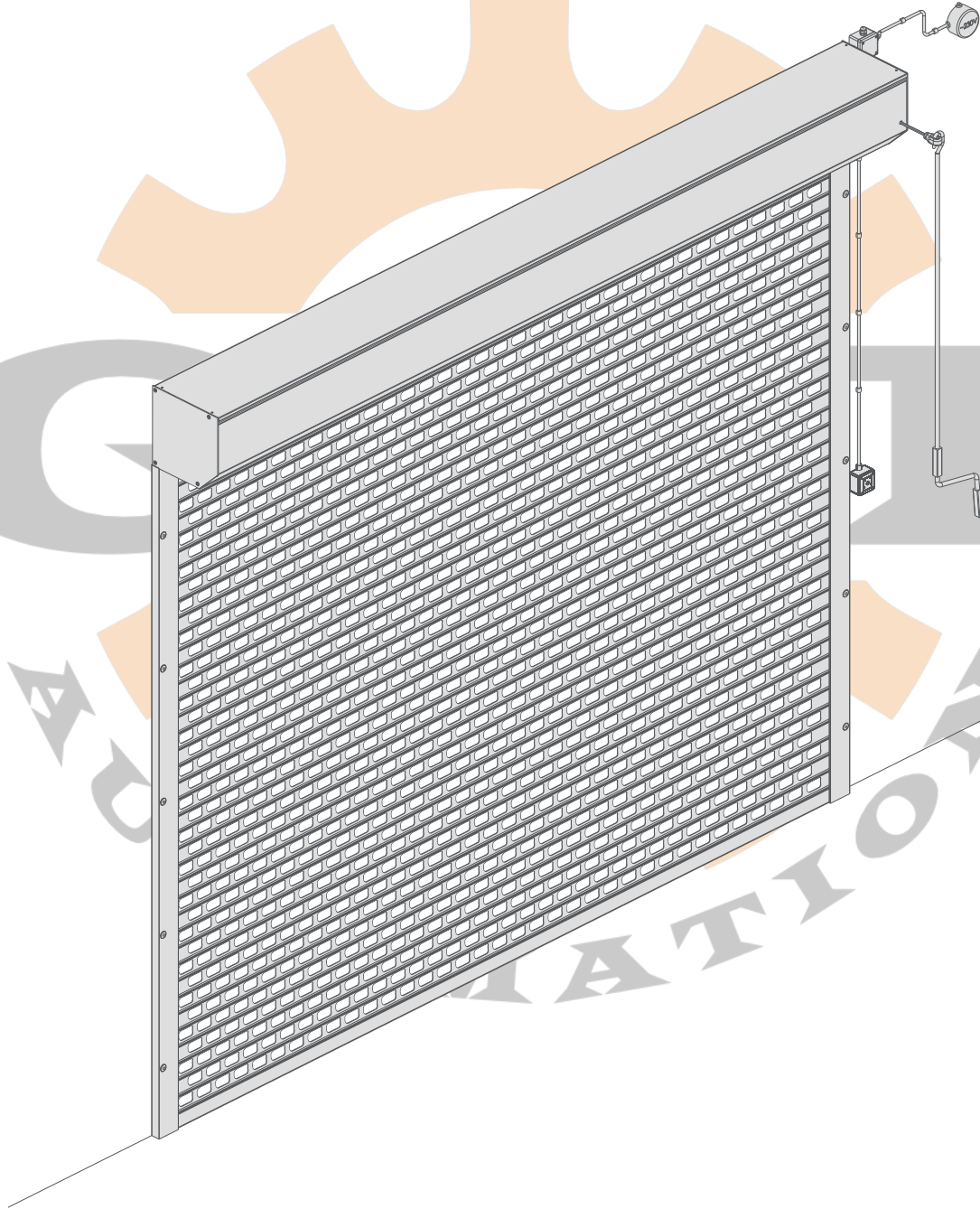
4

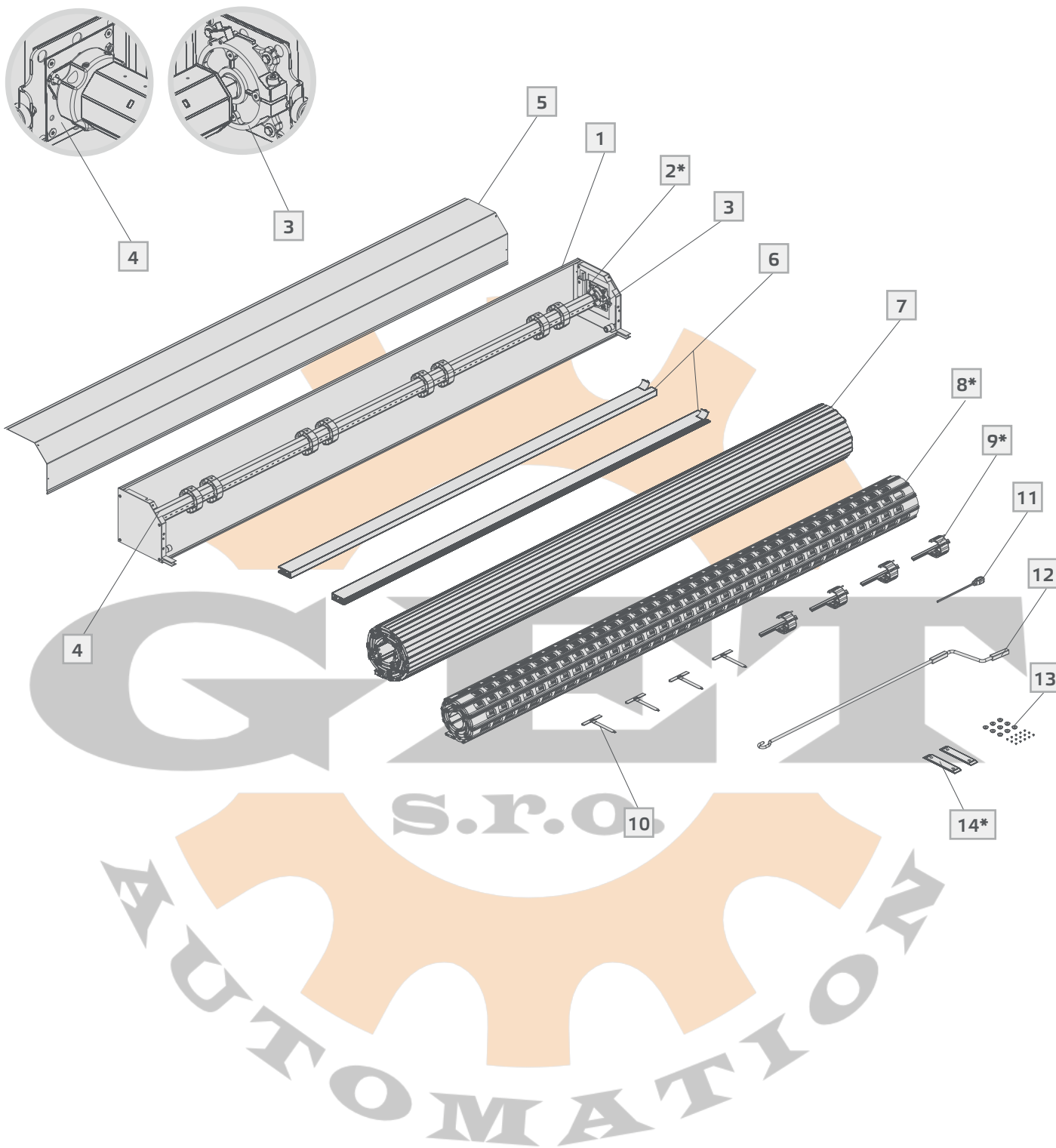


RGZ



R2 AMZ





PL

SPIS ELEMENTÓW

1. Skrzynka z wałem
- 2.* Konsola jezdna
3. Hamulec bezpieczeństwa
4. Motoreduktor
5. Pokrywa rewizyjna
6. Prowadnice (para)
7. Płaszcz bramy z listwą dolną 8.*
Płaszcz kraty z listwą dolną 9.*
- Wieszak samoblokujący
10. Wieszak stalowy
11. Ucho do NHK
12. Korba do NHK
13. Zestaw elementów: wkręty,
zaślepki 14.* Listwa ślizgowa

EN

LIST OF ELEMENTS

1. Shaft box
- 2.* Movable bracket
3. Safety break
4. Motor
5. Inspection cover
6. Guides (pair)
7. Door casing with bottom board
- 8.* Grill casing with bottom board
- 9.* Self blocking hanger
10. Steel hanger
11. NHK eye
12. NHK crank
13. Set of elements: screws, hole
plugs 14.* Slide endslat

DE

LISTE DER ELEMENTE

1. Kasten mit Welle
- 2.* Bewegliche Konsolen
3. Notbremse
4. Rohrmotor
5. Revisionsabdeckung
6. Führungen (Paar)
7. Rolltorpanzer mit Bodenleiste
- 8.* Gitterpanzer mit Bodenleiste
- 9.* Gelenkgehänge- Hochhebesicherung
10. Stahlgehänge
11. NHK-Öse
12. NHK-Kurbel
13. Montagesatz: Schrauben, Blenden
- 14.* Gleitplatte

SK

ZOZNAM ČASTÍ

1. Skriňa s hriadelom
- 2.* Pojazdová konzola
3. Bezpečnostná brzda
4. Motor s prevodovkou
5. Revízne veko
6. Vedenia (pár)
7. Plášť brány s dolnou lištou
- 8.* Plášť mreže s dolnou lištou
- 9.* Segmentový záves
10. Ocelový záves
11. Oko pre NHK
12. Kľuka pre NHK
13. Súprava príslušenstva: skrutky, záslepky
- 14.* Nábehová Lišta

CZ

SEZNAM SOUČÁSTÍ

1. Skříň s hřídelí
- 2.* Pohyblivá konzola
3. Bezpečnostní brzda
4. Převodový motor
5. Revizní víko
6. Vodicí lišta (pár)
7. Plášť vrat s dolní lištou
- 8.* Plášť mříže s dolní lištou
- 9.* Samoblokovací závěs
10. Ocelový závěs
11. Ucho pro NHK
12. Klika pro NHK
13. Sada součástek: šrouby, krytky
- 14.* Kluzná lišta

RU

СПИСОК ЭЛЕМЕНТОВ

1. Коробка с валом
- 2.* Ходовая консоль
3. Тормоз безопасности
4. Моторредуктор
5. Смотровая крышка
6. Направляющие (пара)
7. Рубашка ворот с нижней планкой
- 8.* Рубашка решетки с нижней планкой
- 9.* Сегментная вешалка
10. Стальная вешалка
11. Ухо для NHK
12. Кривошип для NHK
13. Комплект элементов: шурупы, заглушки
- 14.* Скользящая планка

UA

ПЕРЕЛІК ЕЛЕМЕНТІВ

1. Коробка з валом
- 2.* Ходова консоль
3. гальма безпеки
4. моторредуктор
5. Ревізійна кришка
6. Направляючі (пара)
7. Сорочка воріт з нижньою планкою
- 8.* Сорочка решітки з нижньою планкою
- 9.* Сегментний вішак
10. Сталевий вішак
11. Вухо для NHK
12. Кривошип для NHK
13. Комплект елементів: шурупи, заглушки
- 14.* Ковзаюча планка

FR

ПЕРЕЛІК ЕЛЕМЕНТІВ

1. Коробка з валом
- 2.* Ходова консоль
3. гальма безпеки
4. моторредуктор
5. Ревізійна кришка
6. Направляючі (пара)
7. Сорочка воріт з нижньою планкою
- 8.* Сорочка решітки з нижньою планкою
- 9.* Сегментний вішак
10. Сталевий вішак
11. Вухо для NHK
12. Кривошип для NHK
13. Комплект елементів: шурупи, заглушки
- 14.* Ковзаюча планка

RO

LISTA ELEMENTELOR

1. Casetă cu ax 2.*
- Consolă mobilă
3. Frână de siguranță
4. Motoreductor
5. Capac pentru revizie
6. Ghidaje (pereche)
7. Cortina ușii cu profil de margine inferior
- 8.* Cortina grilajului cu profil de margine inferior
- 9.* Suport pentru profile
10. Suport din oțel
11. Ureche pentru NHK
12. Manivelă pentru NHK
13. Set accesorii: șuruburi, capace
- 14.* Garnitură pentru glisare

IT

ELENCO DEGLI ELEMENTI

1. Cassetta con asse
- 2.* Mensola mobile
3. Freno di emergenza
4. Motoriduttore
5. Coperchio di revisione
6. Guide (paio)
7. Rivestimento della porta con stecca inferiore
- 8.* Rivestimento della griglia con stecca inferiore
- 9.* Supporto pendente a segmenti
10. Supporto pendente d'acciaio
11. Orecchione per NHK
12. Manovella per NHK
13. Set di accessori: viti, tappi
- 14.* Distanziatore di scorrimento di tapparella

SE

FÖRTECKNING ÖVER DE ASPEKTER

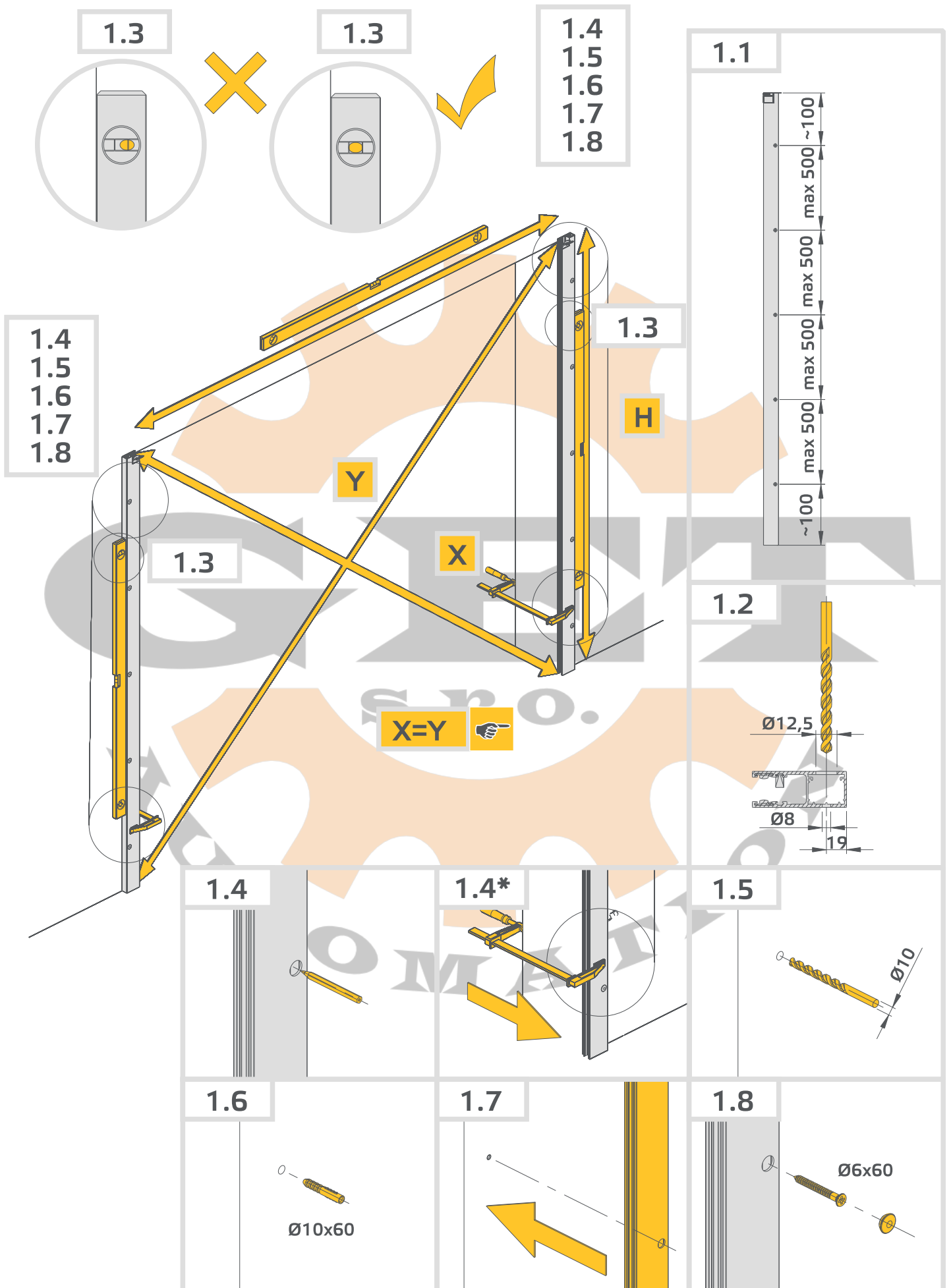
1. En låda med axel
- 2.* Glidkonsol
3. Säkerhetsbroms
4. Växelmotor
5. Inspektionslock
6. Glidskenor (ett par)
7. Garageport med nedre list
- 8.* Gallerport med nedre list
- 9.* Segmenthängare
10. Stålhängare
11. NHK ögla
12. NHK vev
13. Set: skruvar, ändhylsor
- 14.* Glid platta

DK

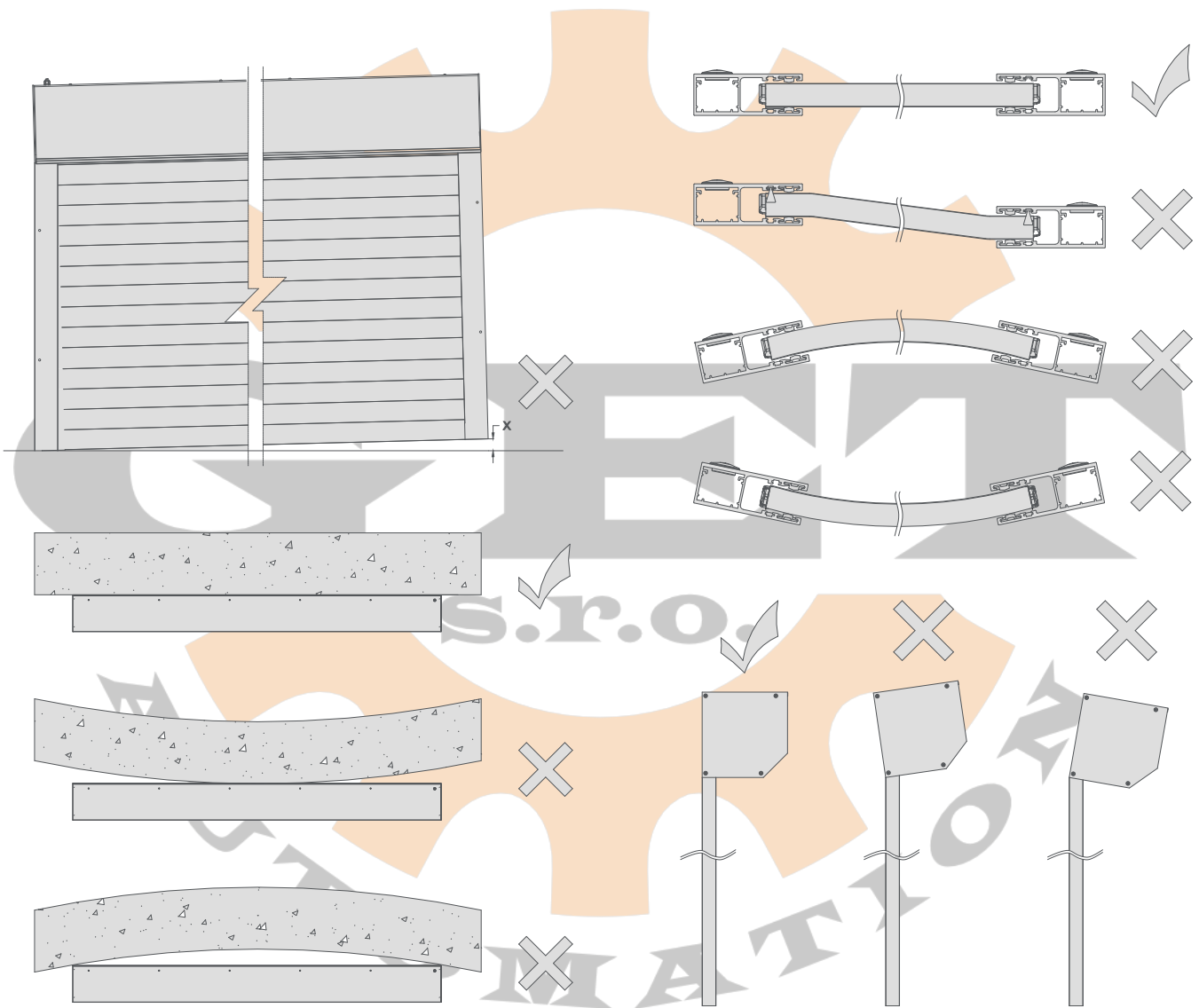
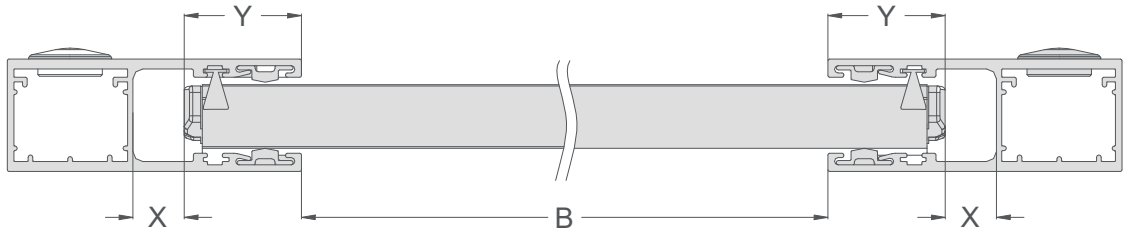
OVERSIGT OVER BESTANDELE

1. Kasse med rullen
- 2.* Kørekonsol
3. Sikkerhedsbremse
4. Gearmotor
5. Revisionsdæksel
6. Føringsskinner (sæt)
7. Kappe til porten med nedre liste
- 8.* Gitterkappe med nedre liste
- 9.* Segmentbøjle
10. Stålbøjle
11. Øre til NHK
12. Håndsving til NHK
13. Komponentersæt: skruer, forseglingsstik
- 14.* Glide plade

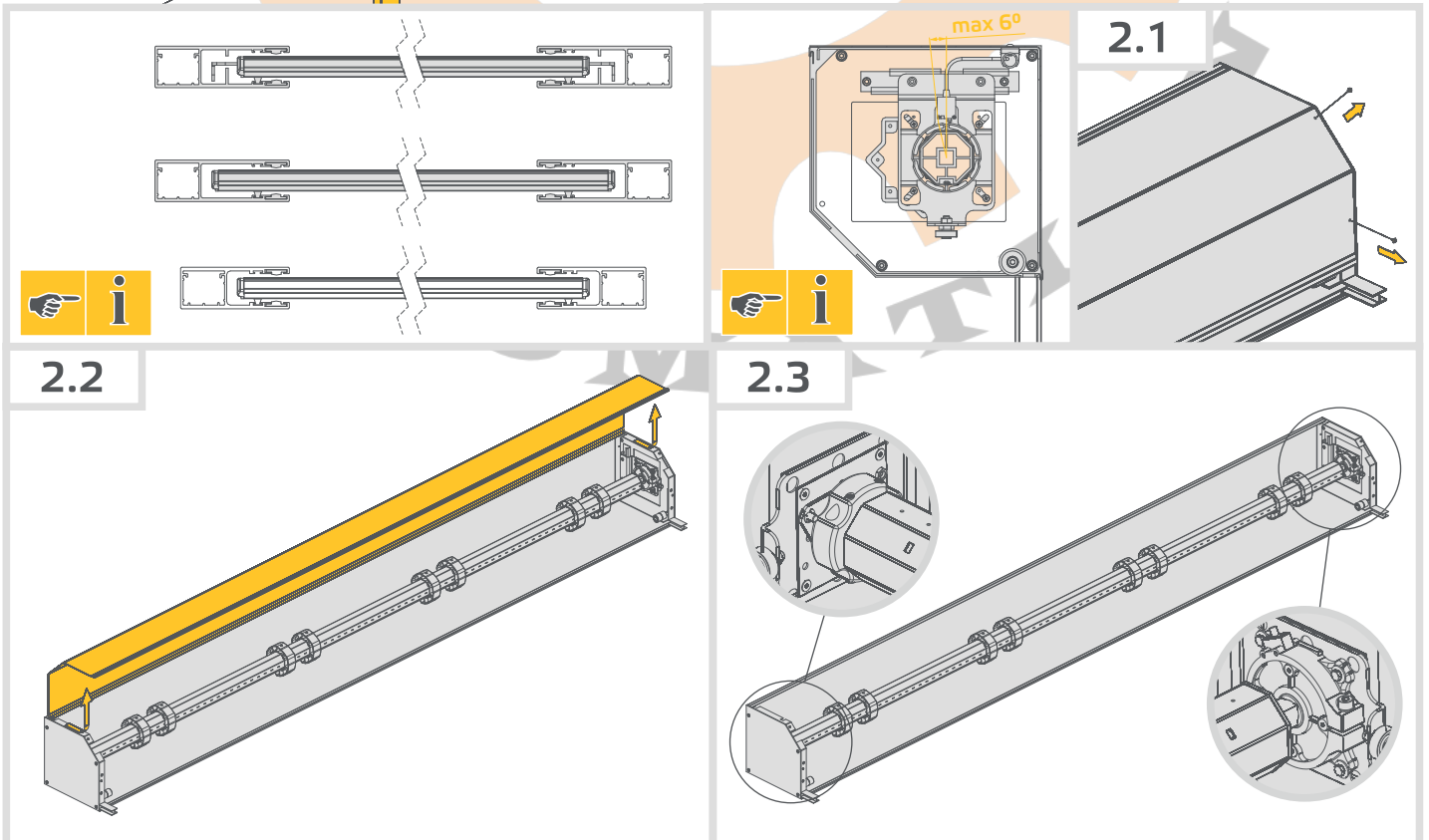
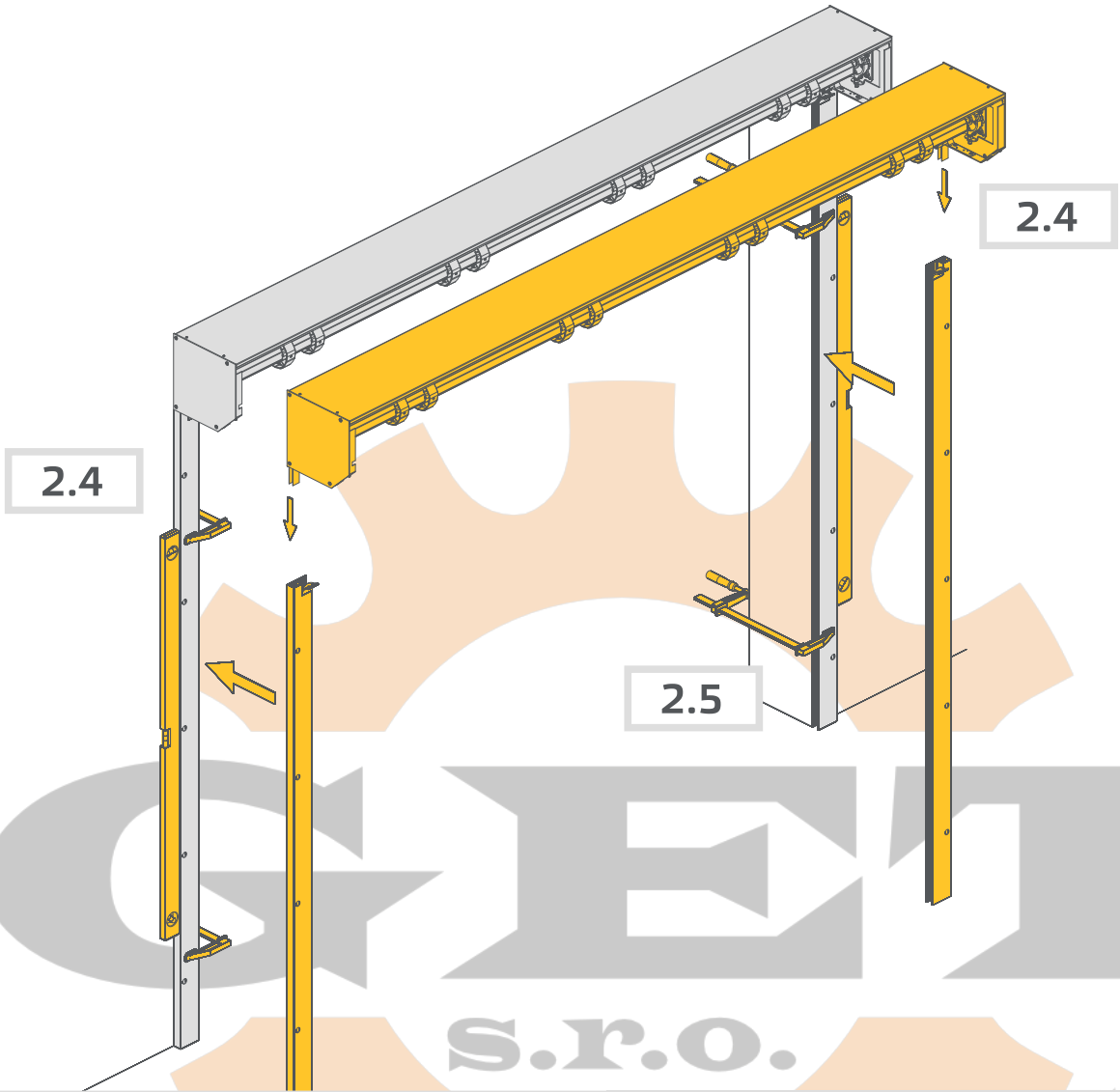
1



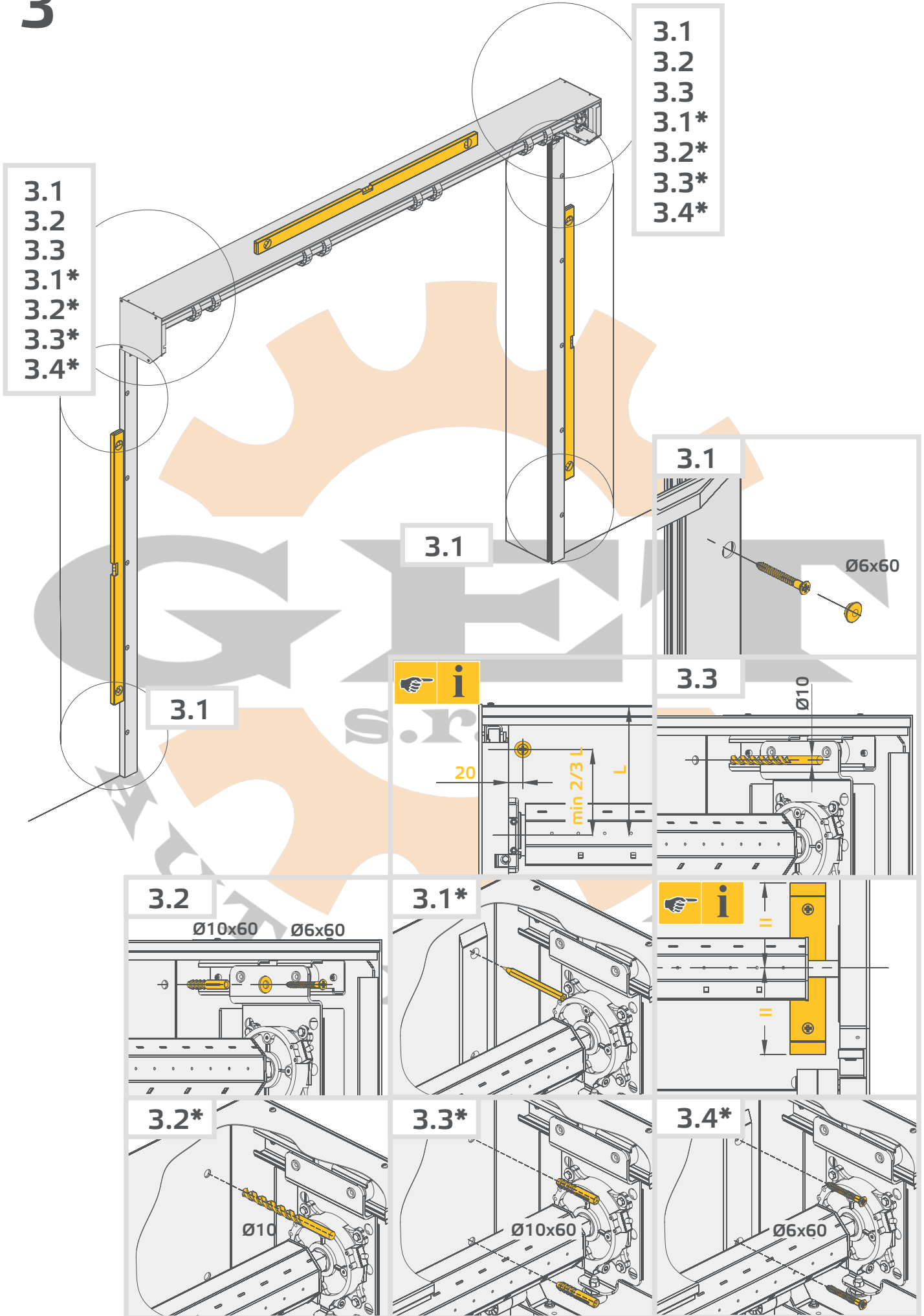
1



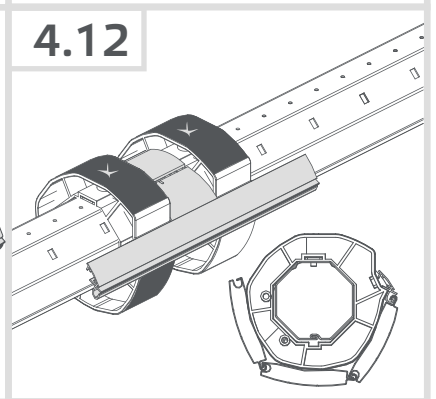
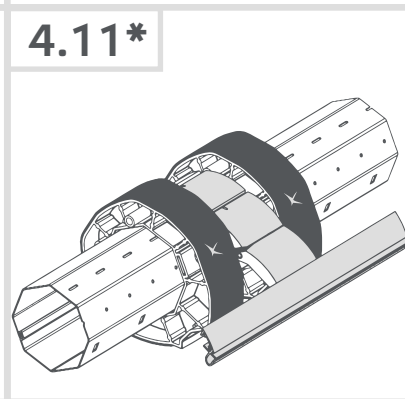
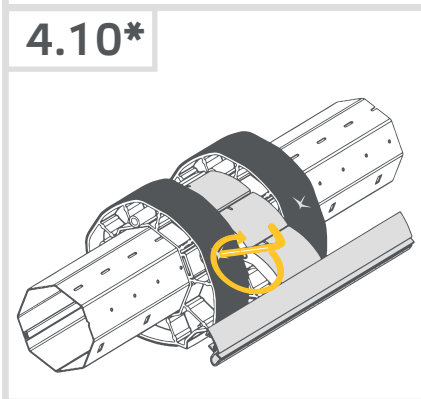
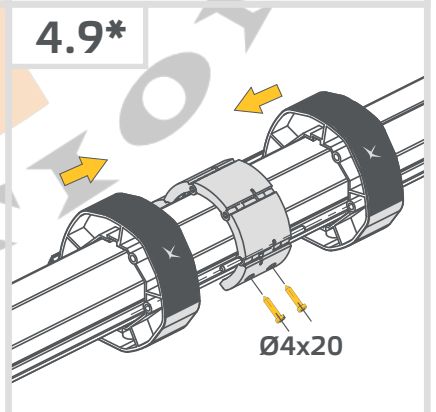
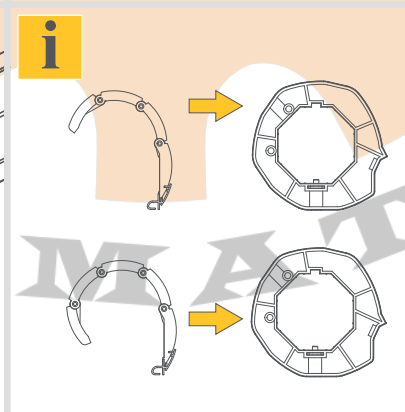
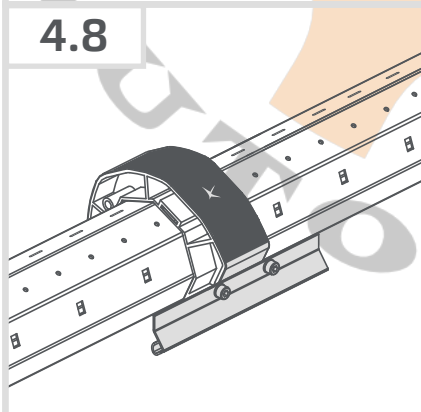
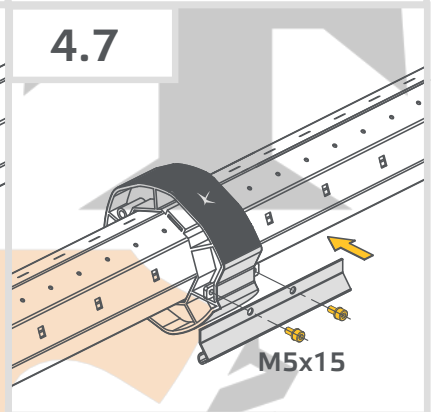
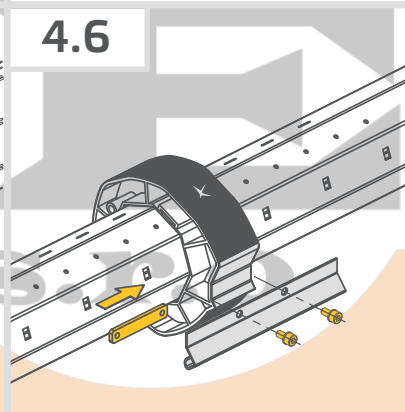
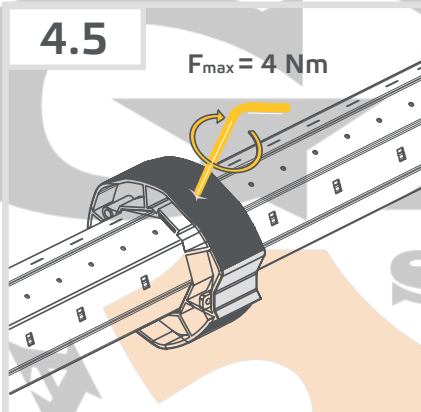
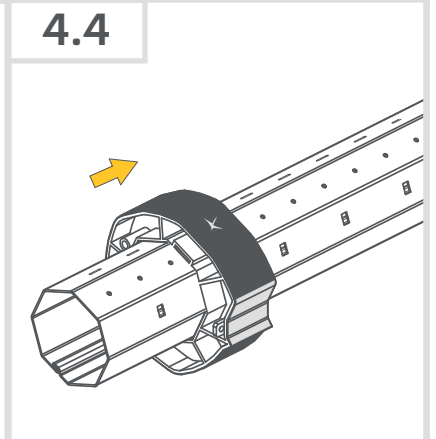
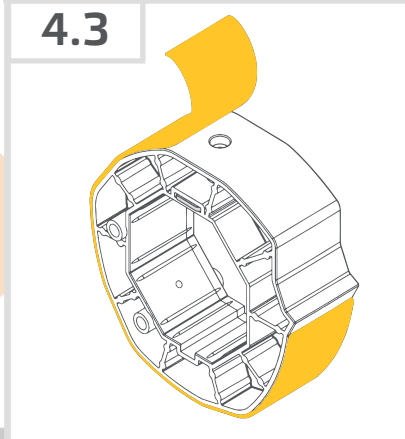
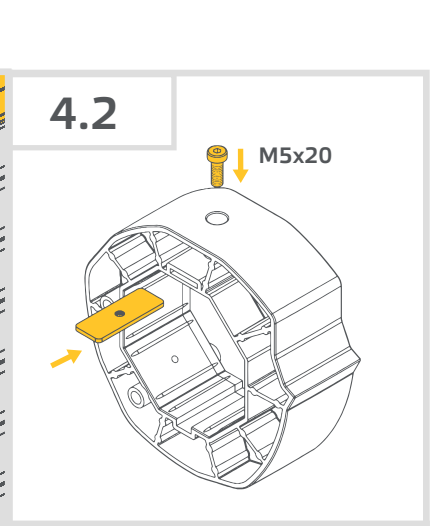
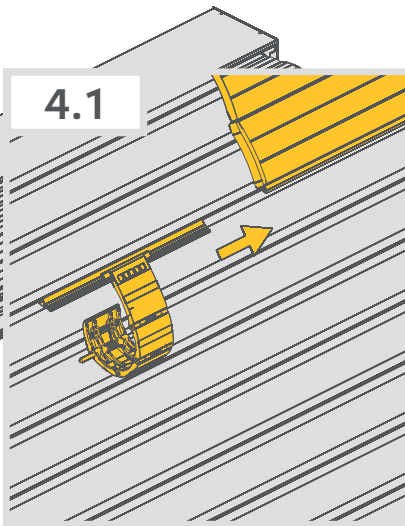
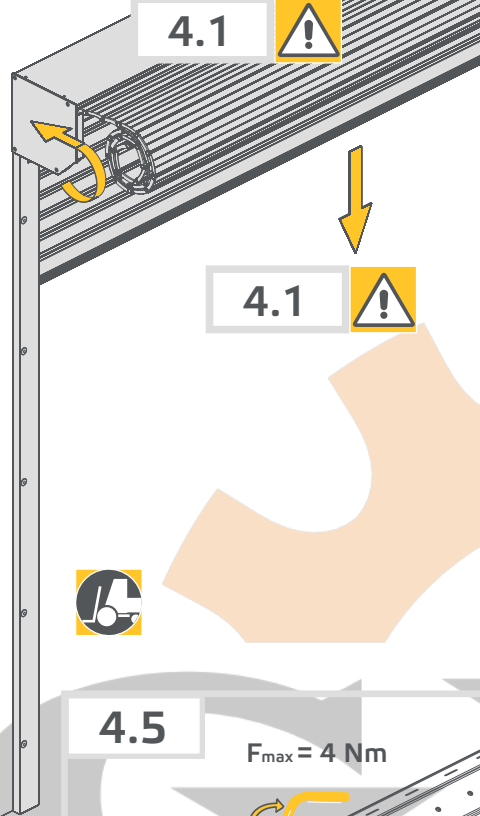
2



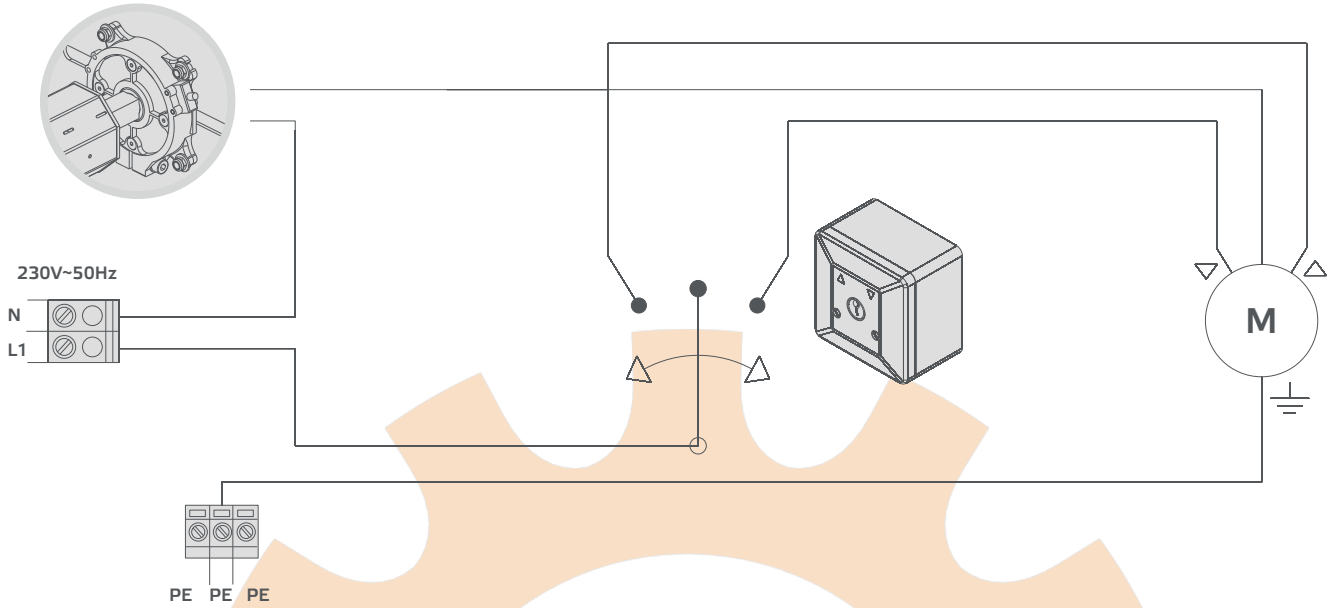
3



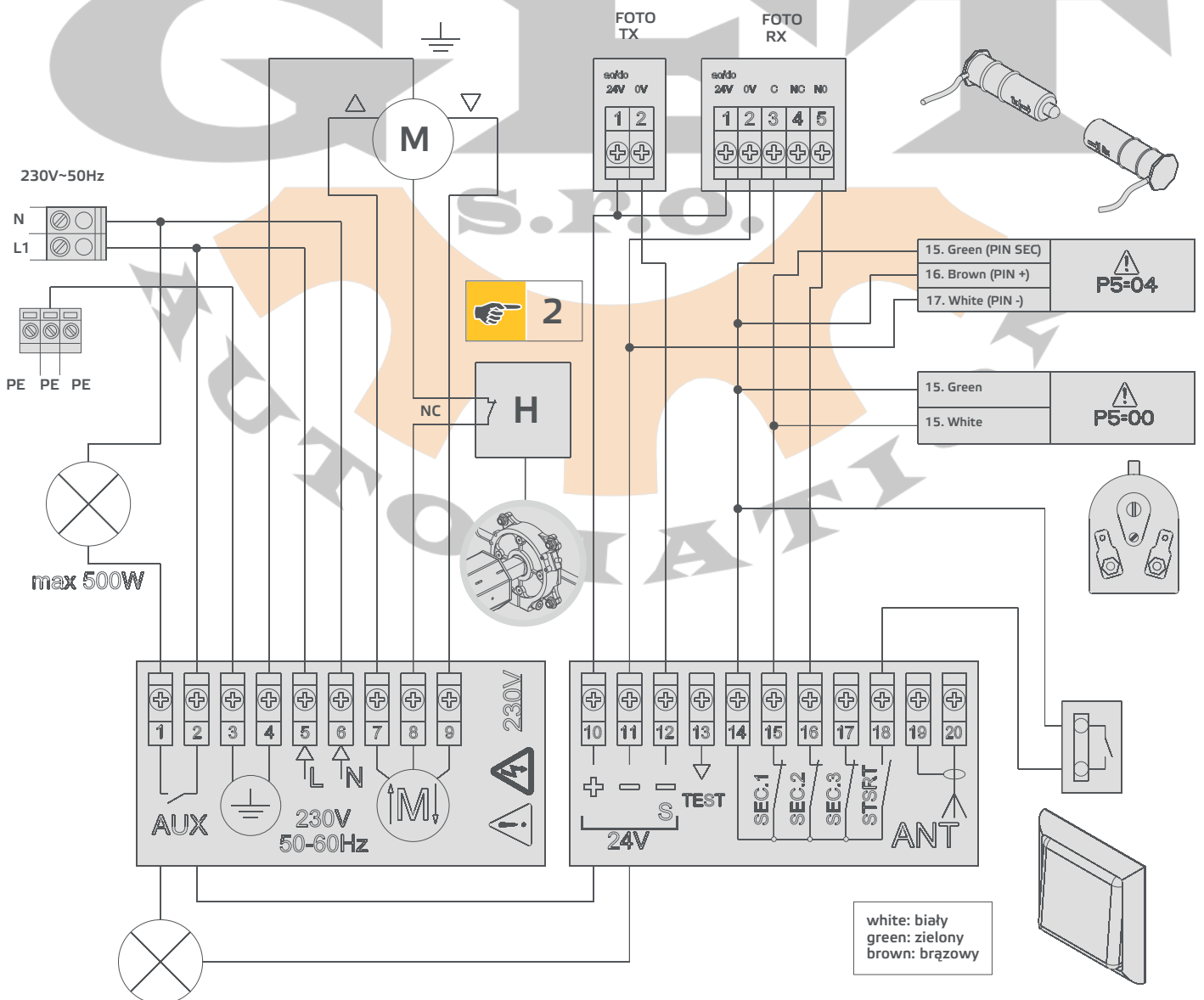
4 RGZ



TOTMANN/DEADMAN



AXROLL NS SOMFY



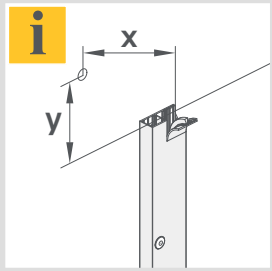
5

- 5.1
- 5.4
- 5.5
- 5.6

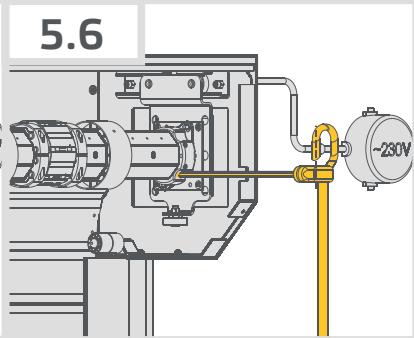
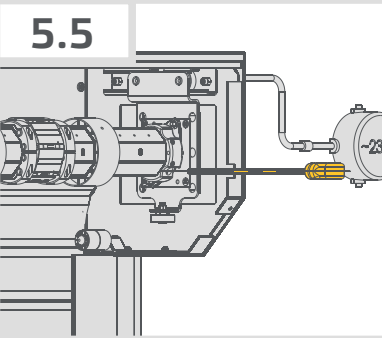
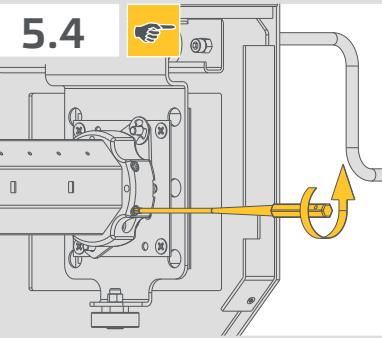
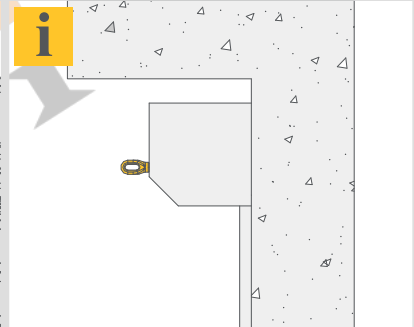
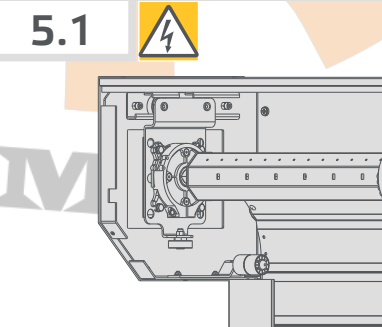
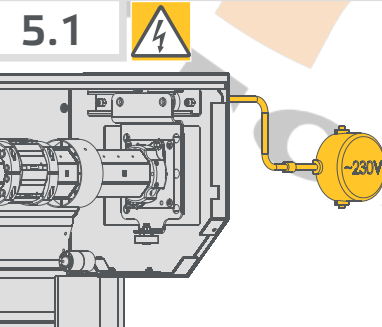
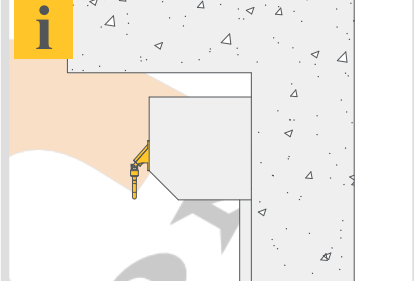
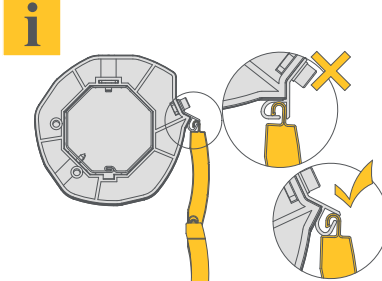
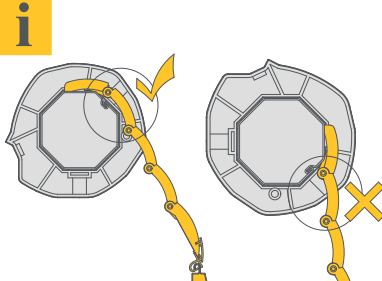
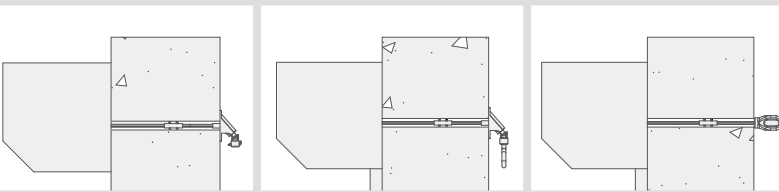
5.1

5.3

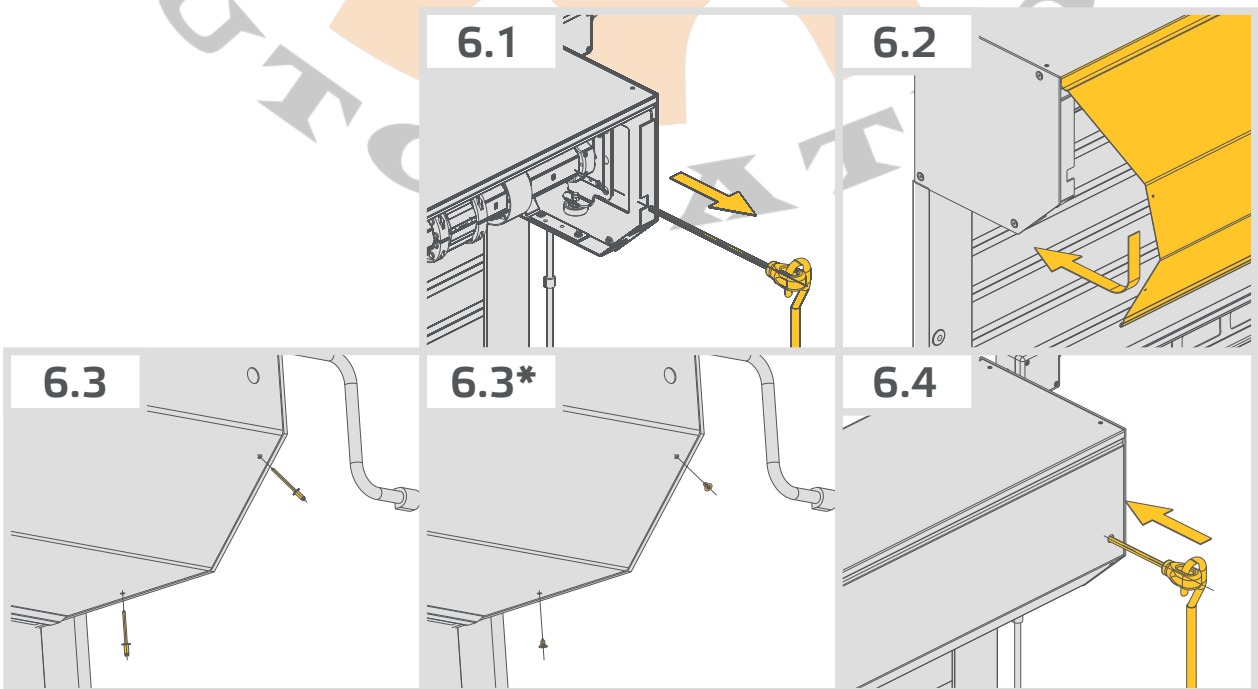
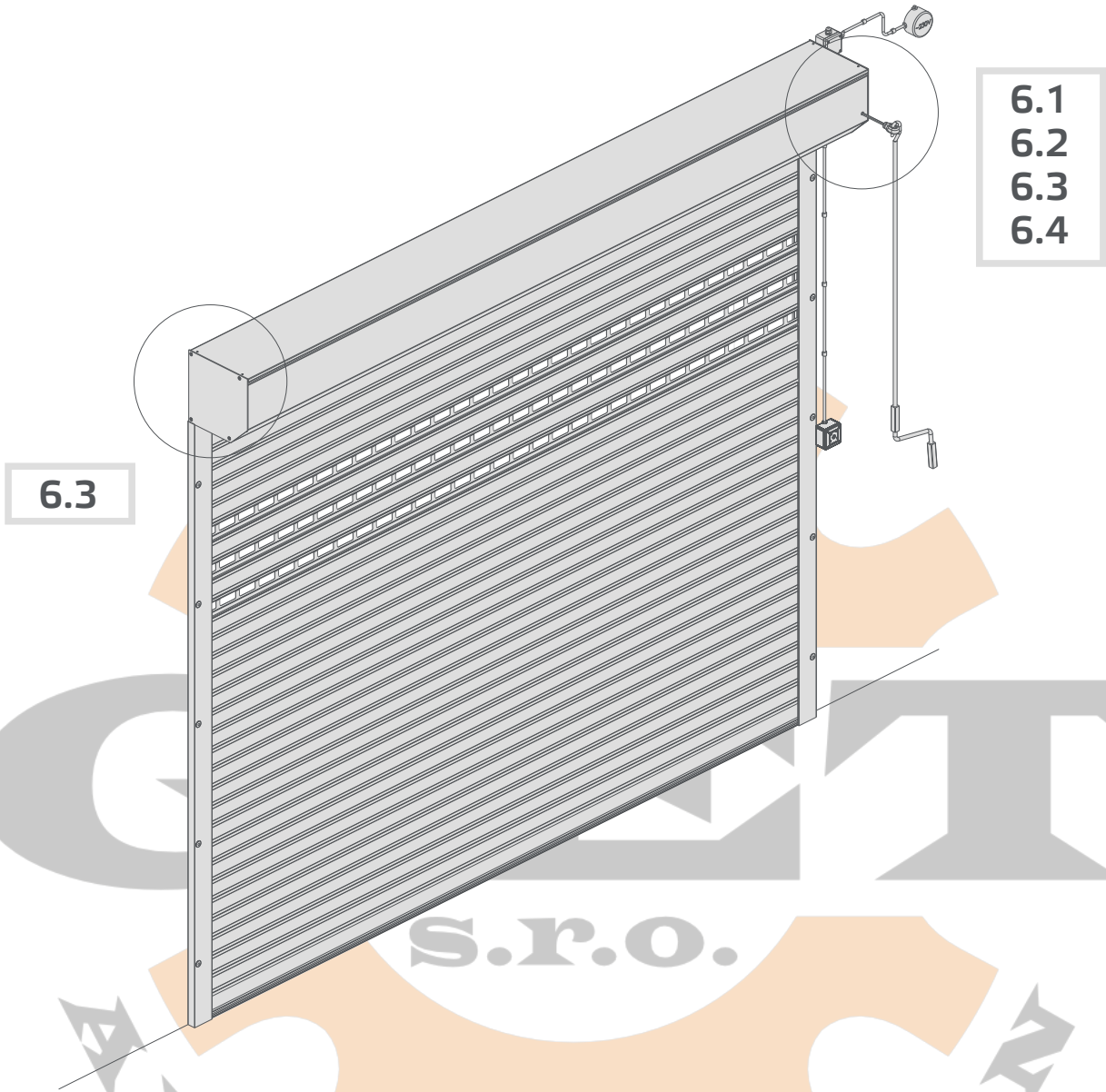
5.2



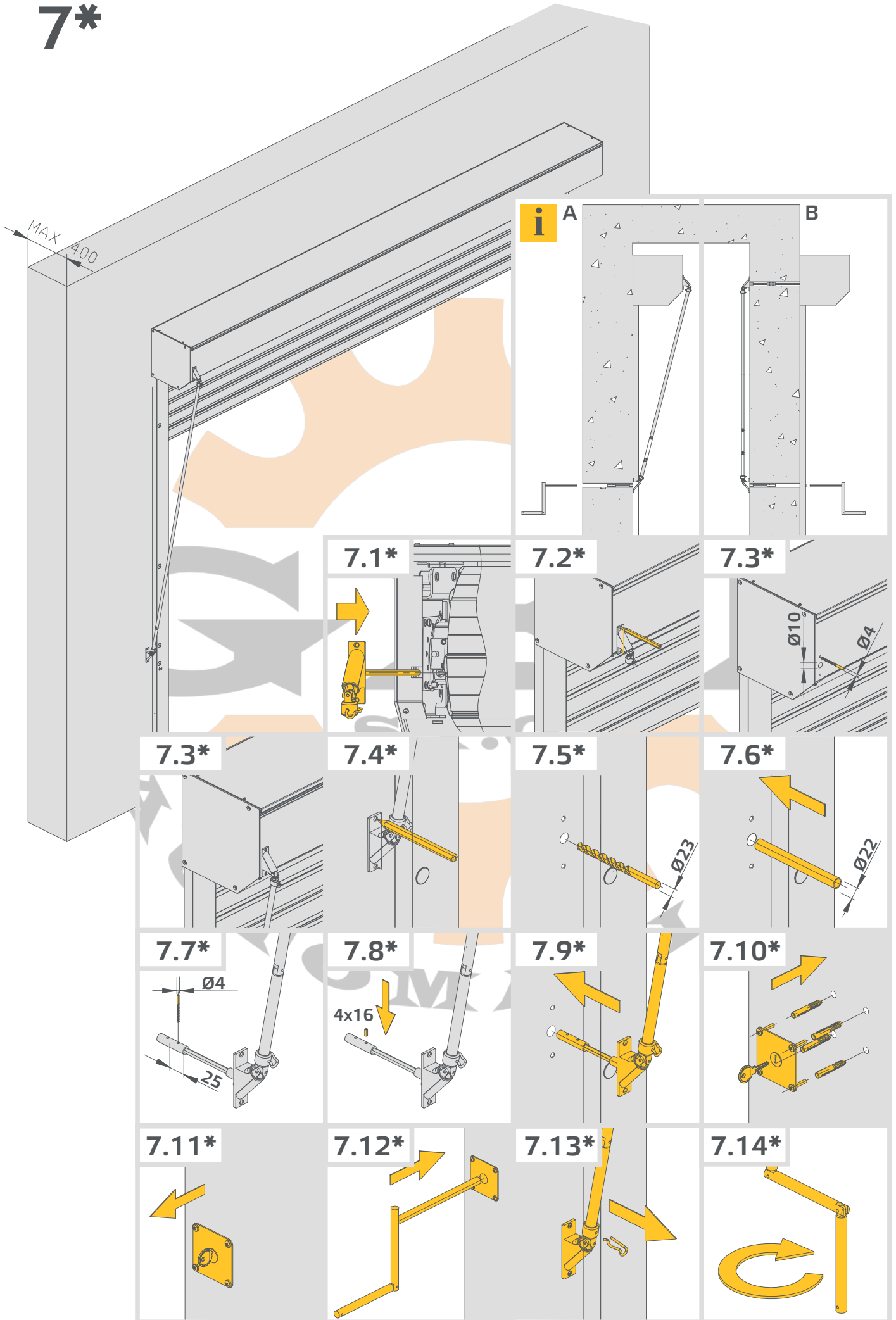
i	X	Y
	65	95
	65	120



6



7*











Krispol Sp. z o.o.

Psary Małe, ul. Budowlana 1, 62-300 Września
tel. +48 61 662 41 00, fax +48 61 436 76 48

www.krispol.eu